

Ermittlung des U-Wertes von Dachoberlichtern aus Kunststoffen nach DIN EN 1873 und DIN EN 14963

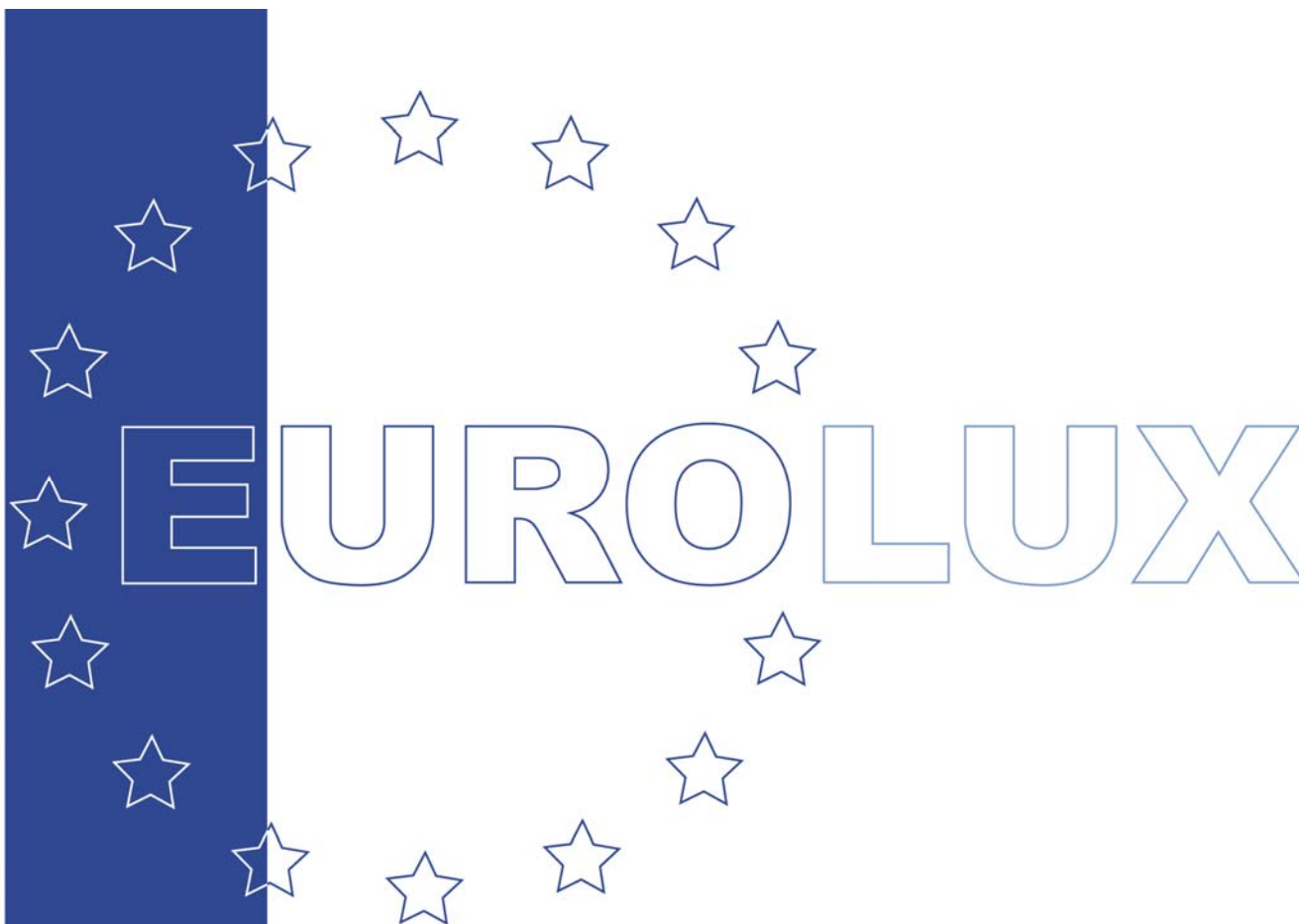
Richtlinie 04: Ausgabe September 2011

Technische Angaben und Empfehlungen dieses Merkblattes beruhen auf dem Kenntnisstand bei Drucklegung. Eine Rechtsverbindlichkeit oder eine irgendwie geartete Haftung können daraus nicht abgeleitet werden.

Die FVLR-Richtlinie 04 ist die deutsche Übersetzung der EUROLUX-Richtlinie 01.

Herausgeber:
EUROLUX
Rue Washingtonstraat 40,
B - 1050 Brüssel

Ansprechpartner für Deutschland:
FVLR e.V.
Ernst-Hiker-Str. 2
32758 Detmold
Tel.: 05231/30959-0
Email: info@fvlr.de
Internet: www.fvlr.de



GUIDELINE 01

**Determination of thermal transmittance
of rooflights**

edition 09/2011





EUROLUX-Richtlinie 01
Ermittlung des U-Wertes von Dachoberlichtern
nach DIN EN 1873 und DIN EN 14963

September 2011

Erarbeitet von
Experten von EUROLUX

Inhaltsverzeichnis

1 Vorwort	6
2 Anwendungsbereich.....	7
3 Dokumentenverweise	7
4 Bestandteile und Definitionen	8
4.1 Dachoberlicht aus Kunststoff.....	8
4.2 Lichtdurchlässiger Teil.....	8
4.3 Aufsetzkranz.....	8
4.4 Zubehör.....	8
4.5 Einfassrahmen	8
4.6 Verbindungselement	8
4.7 Paneel	8
4.8 Dachoberlicht aus Kunststoff mit Aufsetzkranz	9
4.9 Familie von Dachoberlichtern.....	9
4.10 Bezugspunkt für eine Berechnung	9
5 Symbole	9
6 Bestimmung des Wärmedurchgangskoeffizient U einer Lichtkuppel nach DIN EN 1873	12
6.1 Bestimmung des Wärmedurchgangskoeffizienten der Dachoberlichtbestandteile	12
6.1.1 Bestimmung durch Messung.....	12
6.1.2 Bestimmung durch Berechnung	12
6.1.2.1 Wärmedurchgangskoeffizienten des Aufsetzkranzes U_{up} und $U_{up,e}$.....	12
6.1.2.2 Wärmedurchgangskoeffizient des Einfassrahmens U_e.....	12
6.1.2.3 Wärmedurchgangskoeffizient des Verbindungsteils U_j.....	12
6.1.2.4 Wärmedurchgangskoeffizient des lichtdurchlässigen Teils U_t.....	12
6.1.2.5 Längenbezogene Wärmedurchgangskoeffizienten Ψ_e, Ψ_j, Ψ_t.....	13
6.2 Bestimmung der Flächen eines Dachoberlichtes	13
6.2.1 Bestandteile.....	13
6.2.2 Fläche des Dachoberlicht-Aufsetzkranzes	14
6.2.3 Fläche des Einfassrahmens.....	15
6.2.4 Fläche eines Verbindungsteils	16
6.2.5 Fläche des lichtdurchlässigen Teils A_t	17
6.2.6 Oberfläche eines Dachoberlichtes	18
6.3 Gesamtwärmedurchgangskoeffizient einer Lichtkuppel U_r.....	18
6.3.1 Gesamtwärmedurchgangskoeffizient U_r einer Lichtkuppel einschl. Einfassrahmen.....	19
6.3.2 Gesamtwärmedurchgangskoeffizient U_{rc} einer Lichtkuppel einschl. Einfassrahmen und Aufsetzkranz	20

6.3.3 Gesamtwärmedurchgangskoeffizient U_{rc} einer Lichtkuppel einschl. Einfassrahmen und Aufsetzkranz (Alternative zu 6.3.2)	21
6.3.4 Gesamtwärmedurchgangskoeffizient U_{rc} einer Lichtkuppel mit Aufsetzkranz ohne Einfassrahmen	22
6.3.5 Gesamtwärmedurchgangskoeffizient U_{rc} einer Lichtkuppel einschl. Einfassrahmen und Aufsetzkranz mit mehr als einem lichtdurchlässigen Teil	23
7 Bestimmung des Wärmedurchgangskoeffizienten U für Dachlichtbänder nach DIN EN 14963 ..	24
7.1 Bestimmung der Wärmedurchgangskoeffizienten der Dachlichtbandbestandteile	24
7.1.1 Bestimmung durch Messung	24
7.1.2 Bestimmung durch Berechnung	24
7.1.2.1 Wärmedurchgangskoeffizient des Aufsetzkranzes U_{up} und $U_{up,e}$	24
7.1.2.2 Wärmedurchgangskoeffizient des Einfassrahmens U_e	24
7.1.2.3 Wärmedurchgangskoeffizient des Verbindungsteils U_j	25
7.1.2.4 Wärmedurchgangskoeffizient des lichtdurchlässigen Teils U_t	25
7.1.2.5 Wärmedurchgangskoeffizient eines Paneels U_p	25
7.1.2.6 Längenbezogene Wärmedurchgangskoeffizienten Ψ_e, Ψ_j, Ψ_t	25
7.2 Bestimmung der Flächen eines Dachlichtbandes	26
7.2.1 Bestandteile	26
7.2.2 Fläche eines Dachlichtbandes mit Aufsetzkranz	27
7.2.3 Fläche des Einfassrahmens	27
7.2.4 Fläche eines Verbindungsteils	30
7.2.5 Fläche des lichtdurchlässigen Teils	31
7.2.6 Fläche von Paneelen	32
7.3 Gesamtwärmedurchgangskoeffizient eines Dachlichtbandes	32
7.3.1 Gesamtwärmedurchgangskoeffizient U_r eines Dachlichtbandes einschl. Einfassrahmen und Tragprofilen	33
7.3.2 Gesamtwärmedurchgangskoeffizient U_r eines Dachlichtbandes einschl. Einfassrahmen, Tragprofilen und Paneelen	35
7.3.3 Gesamtwärmedurchgangskoeffizient U_{rc} eines Dachlichtbandes einschl. Einfassrahmen, Tragprofilen, Paneelen und Aufsetzkranz	36
7.3.4 Gesamtwärmedurchgangskoeffizient U_r eines selbsttragenden Dachlichtbandes ohne Aufsetzkranz	38
7.3.5 Gesamtwärmedurchgangskoeffizient U_{rc} eines selbsttragenden Dachlichtbandes mit Aufsetzkranz	40
7.3.6 Rundungsregel für den Wärmedurchgangskoeffizienten bei Berechnung und Klassifizierung	41
8 Bewertung der Wärmedurchgangskoeffizienten von Dachoberlichtern, die von EUROLUX-Mitgliedern hergestellt wurden	42

8.1 Allgemeines	42
8.2 Referenzmodell	42
8.2.1 Lichtkuppel ohne Aufsetzkranz	42
8.2.2 Lichtkuppel mit Aufsetzkranz	42
8.2.3 Dachlichtband ohne Aufsetzkranz	43
8.2.4 Dachlichtband mit Aufsetzkranz	43
Anhang 1: Methode zur Berechnung des Wärmestromes durch ein in ein Gebäude eingebautes Dachoberlicht unter Berücksichtigung der Einbindung des Aufsetzkranzes in den Dachaufbau	45
Anhang 2: Berechnung des U-Wertes des transparenten Teils von Dachlichtbändern bestehend aus massiven Acryl- (PMMA-) oder Polycarbonat- (PC-) Platten	47
A2.1 Grundlagen	47
A2.1.1 Allgemeiner Ansatz	47
A2.1.2 Stehende Luftschicht	48
A2.2 Berechnung	48
A2.2.1 Einzelne Platte	48
A2.2.2 Zwei Platten mit stehender Luftschicht	49
A2.2.3 Drei Platten	49
A2.2.4 Berechnung von Plattenkombinationen unter Verwendung verfügbarer U-Werte	50

1 Vorwort

Der Energieverbrauch für Gebäude beträgt gegenwärtig mehr als 40 % des gesamten Energieverbrauchs in Europa. Das ist der größte Anteil am Gesamtenergieverbrauch, noch vor dem Energieverbrauch für Transport und industrielle Fertigung.

Nach den Vorstellungen der EU-Kommission soll die Energieeffizienz von Gebäuden um 50 % gesteigert werden.

Um die Effizienz der Gebäudehülle zu steigern (Grenze zwischen klimatisiertem und nicht klimatisiertem Raum), ist eine bessere Wärmedämmung für alle Teile in Wänden und Dächern herzustellen.

Das Kyoto-Protokoll und die Europäische Energieeffizienz-Richtlinie geben Hinweise, um die Energieeffizienz zu steigern.

Alle Länder in Europa haben nationale Bestimmungen über das Wärmedämmverhalten von Produkten und den Regeln zur Berechnung des Wärmeverlustes von Gebäuden veröffentlicht.

Für den Europäischen Markt müssen Hersteller die Europäischen Normen verwenden, um die Leistungen von Produkten zu bestimmen und anzugeben, wobei einheitliche Regeln und Vorgehensweisen verwendet werden, die sofort einen Vergleich von deklarierten Leistungen (Klassen oder Werte) erlauben.

Es ist zu vermeiden, dass eine fehlerhafte Anwendung oder Deutung der Normen zu unterschiedlichen Werten der deklarierten Leistung führen.

EUROLUX hat diese Richtlinie erarbeitet, um alle relevanten Punkte für die Bestimmung des U-Wertes von Dachoberlichtern umfassend und physikalisch abgesichert einzubringen.



Diese Richtlinie erläutert die Anwendung der gegenwärtigen Fassungen der DIN EN 1873 und der DIN EN 14963 und dient für die Überarbeitung dieser Normen.

Dieses Dokument wurde von den wesentlichen Europäischen Fachleuten erarbeitet, die seit mehr als 20 Jahren mit der Erarbeitung der oben genannten Normen betraut sind.

2 Anwendungsbereich

Diese Richtlinie legt die Anforderungen und speziellen Regeln für die Bestimmung des U-Wertes von Dachoberlichtern nach DIN EN 1873 oder DIN EN 14963 fest.

3 Dokumentenverweise

Normen:

DIN EN 673: 2011-04, Glas im Bauwesen - Bestimmung des Wärmedurchgangskoeffizienten (U-Wert) - Berechnungsverfahren; Deutsche Fassung EN 673:2011

DIN EN 674: 2011-09, Glas im Bauwesen - Bestimmung des Wärmedurchgangskoeffizienten (U-Wert) - Verfahren mit dem Plattengerät; Deutsche Fassung EN 674:2011

DIN EN 1873, Vorgefertigte Zubehörteile für Dacheindeckungen - Lichtkuppeln aus Kunststoff - Produktfestlegungen und Prüfverfahren; Deutsche Fassung EN 1873:2005

DIN EN 12412-2:2003-11, Wärmetechnisches Verhalten von Fenstern, Türen und Abschlüssen - Bestimmung des Wärmedurchgangskoeffizienten mittels des Heizkastenverfahrens - Teil 2: Rahmen; Deutsche Fassung EN 12412-2:2003

DIN EN 14963, Dachdeckungen - Dachlichtbänder aus Kunststoff mit oder ohne Aufsetzkränzen - Klassifizierung, Anforderungen und Prüfverfahren; Deutsche Fassung EN 14963:2006

DIN EN ISO 6946:2008-04, Bauteile - Wärmedurchlasswiderstand und Wärmedurchgangskoeffizient - Berechnungsverfahren (ISO 6946:2007); Deutsche Fassung EN ISO 6946:2007

DIN EN ISO 10077-2:2008-08, Wärmetechnisches Verhalten von Fenstern, Türen und Abschlüssen - Berechnung des Wärmedurchgangskoeffizienten - Teil 2: Numerisches Verfahren für Rahmen (ISO/DIS 10077-2:2003); Deutsche Fassung EN ISO 10077-2:2003

EN ISO 10211, Wärmebrücken im Hochbau - Wärmeströme und Oberflächentemperaturen - Detaillierte Berechnungen (ISO 10211:2007); Deutsche Fassung EN ISO 10211:2007

DIN EN ISO 12567-2, Wärmetechnisches Verhalten von Fenstern und Türen - Bestimmung des Wärmedurchgangskoeffizienten mittels Heizkastenverfahrens - Teil 2: Dachflächenfenster und andere auskragende Fenster (ISO 12567-2:2005); Deutsche Fassung EN ISO 12567-2:2005

Nationale Bestimmung für Deutschland:

Für die Bestimmung des U-Wertes von Dachoberlichtern ist in Deutschland zusätzlich DIN V 4108-4 „Wärmeschutz und Energie-Einsparung in Gebäuden - Teil 4: Wärme- und feuchteschutztechnische Bemessungswerte“ zu beachten.

4 Bestandteile und Definitionen

4.1 Dachoberlicht aus Kunststoff

Bauteil, das für die Beleuchtung mit Tageslicht gebraucht wird, und welches einen lichtdurchlässigen Teil hat und eventuell zusätzlich einen Einfaßrahmen und Verbindungsteile hat.

4.2 Lichtdurchlässiger Teil

besteht mindestens aus einer äußeren Kunststoffschale und optional mehreren zusätzlichen durchscheinenden oder durchsichtigen Schalen darunter. Die zusätzlichen Schalen können auf die äußere Schale folgen oder integriert sein oder können eine zusätzliche flache Schale sein.

ANMERKUNG: Zusätzliche flache Schalen müssen immer nicht aus Kunststoff bestehen.

4.3 Aufsetzkranz

ein- oder mehrschaliges oder sandwichartig aufgebautes Bauteil, mit lotrechten und/oder geneigten Wandungen, mit einer Wärmedämmung, sowie einem Bereich zur Befestigung des Lichtelementes/Kuppelschale aus Kunststoff und/oder der Tragelemente sowie zur Verbindung mit der Unterkonstruktion, der Dacheindeckung oder der Dachabdichtung. Der Aufsetzkranz überträgt die auf das Dachoberlicht wirkenden Lasten in die Unterkonstruktion.

ANMERKUNG: In die Aufsetzkranze können optional Lüftungsgeräte eingebaut sein. Diese bleiben im Berechnungsverfahren zur Bestimmung des U-Wertes nach dieser Richtlinie unberücksichtigt.

4.4 Zubehör

Verbindungselemente, Öffnungs- und Verriegelungsvorrichtungen und Dichtungen für die Montage der Bauteile gemäß 4.1, 4.2 und 4.3.

4.5 Einfassrahmen

jeder zusätzlicher Rahmen oder jedes Profil, der oder das notwendig ist, um den lichtdurchlässigen Teil des Dachoberlichtes zu befestigen und/oder zu öffnen.

ANMERKUNG: Einfassrahmen können aus Kunststoff hergestellt sein. Einfassrahmen befinden sich üblicherweise am (äußeren) Umfang des Dachoberlichtes.

4.6 Verbindungselement

jedes zusätzliche Bauteil (z. B. Rahmen und/oder Profil), das in Verbindung mit dem Einfassrahmen gebraucht wird, um die Einzelteile der Lichtkuppel oder des Dachlichtbandes bei mehr als einem lichtdurchlässigen Teil zusammenzusetzen

ANMERKUNG: Verbindungselemente können aus Kunststoff hergestellt sein.

4.7 Paneel

lichtundurchlässiges Bauteil, das vorzugsweise aus zwei Metalldeckschichten und einem formstabilen Wärmedämmmaterial zwischen diesen Schichten besteht

ANMERKUNG: Paneele können durch lichtdurchlässige Teile oder Giebelelemente ersetzt werden.

4.8 Dachoberlicht aus Kunststoff mit Aufsetzkranz

Bauteil, das mindestens aus den einzelnen Elementen gemäß den Abschnitten 4.1, 4.2, 4.3 und 4.4 besteht.

4.9 Familie von Dachoberlichtern

(Gruppe von) Dachoberlichter(n), für die die Leistungen über die benannten Nenngrößen aus einem Prüfbericht herangezogen werden können. Familien können für verschiedene Eigenschaften unterschiedlich zugeordnet sein.

Zum Zwecke der Bestimmung des U-Wertes ist eine Familie festgelegt durch das gleiche Gestaltungskonzept, durch gleiche Materialien und Konstruktionseinzelheiten z. B. der Art des Einfassrahmens und der Verbindungsprofile (falls vorhanden), sowie dem gleichen lichtdurchlässigen Teil.

4.10 Bezugspunkt für eine Berechnung

Punkt oder horizontale Oberfläche, für den/die die adiabatischen Bedingungen bei der Berechnung zu berücksichtigen sind

5 Symbole

- A_e Fläche der außenseitigen Oberfläche des Einfassrahmens, in m^2
- A_{ge} Fläche der außenseitigen Oberfläche des Giebelelementes, in m^2
- A_j Fläche der außenseitigen Oberfläche der Verbindungsteile, in m^2
- $A_{j,b}$ Gesamtfläche der Tragprofile (Verbindungsprofile), in m^2
- $A_{j,r}$ Fläche der Verbindungsprofile an den Giebelelementen, in m^2
- a_p Abstand gemessen zwischen den Tragprofilen (Regelabschnitt), in m
(Breite des lichtdurchlässigen Teils)
- A_P Fläche der außenseitigen Oberfläche der Paneele, in m^2
- $A_{p,b}$ Fläche der Paneele gemessen zwischen den Tragprofilen, in m^2
- $A_{p,ge}$ Fläche der Paneele an den Giebelelementen, in m^2
- $A_{p,r}$ Fläche der Paneele gemessen zwischen dem Giebelelement und dem nächsten Tragprofil, in m^2
- a_r Abstand zwischen dem Giebelelement (Verbindungsteil) und dem nächsten Tragprofil, in m
(Breite des lichtdurchlässigen Teils (Endabschnitt))
- A_r Oberfläche des Dachoberlichtes ohne Aufsetzkranz, in m^2
- A_{rc} Oberfläche des Dachoberlichtes mit Aufsetzkranz, in m^2
- A_t Fläche der außenseitigen Oberfläche des lichtdurchlässigen Teils, der vom Umfang des lichtdurchlässigen Teils begrenzt wird, in m^2
- $A_{t,b}$ Fläche des lichtdurchlässigen Teils gemessen zwischen den Tragprofilen, in m^2
- $A_{t,flat}$ Fläche der horizontalen Projektion der lichten Öffnung des lichtdurchlässigen Teils einer Lichtkuppel, in m^2

$A_{t,ge}$	Fläche des lichtdurchlässigen Teils des Giebelelementes, in m^2
$A_{t,r}$	Fläche des lichtdurchlässigen Teils gemessen zwischen Giebelelement und nächstem Tragprofil, in m^2
A_{up}	Fläche der außenseitigen Oberfläche des Dachoberlichtaufsetzkranzes, in m^2
b_a	Breite der Tragprofile, in m
$b_{r,h}$	horizontale Breite des Verbindungsteils am Giebelelement, in m
$b_{r,v}$	vertikale Höhe des Verbindungsteils am Giebelelement, in m
e_e	Breite des Einfassrahmens, in m
$e_{e,c}$	virtuelle Breite des Einfassrahmens in Längsrichtung, in m
$e_{e,g}$	virtuelle Höhe des Einfassrahmens in Längsrichtung, in m
$e_{e,h}$	horizontaler Abstand zwischen der oberen äußeren Ende der Wärmedämmung und der lichten Öffnung des lichtdurchlässigen Teils, in m
$e_{e,v}$	vertikaler Abstand zwischen dem oberen Niveau des lichtdurchlässigen Teils und dem oberen Niveau des Aufsetzkranzes, in m
e_{es}	Breite des Einfassrahmens in Querrichtung, in m
$e_{es,h}$	virtuelle Breite des Einfassrahmens in Querrichtung, in m
$e_{es,v}$	virtuelle Höhe des Einfassrahmens in Querrichtung, in m
$e_{j,h}$	Breite des Verbindungsteils, in m
e_l	Breite des Einfassrahmens in Längsrichtung, in m
e_{up}	Höhe des Aufsetzkranzes, in m
h	horizontale Systemgrenze
k	Faktor zur Berücksichtigung der Wölbung des lichtdurchlässigen Teils
k_t	Koeffizient zur Berücksichtigung des Teils des Aufsetzkranzes, der durch die Wärmedämmung des Daches gebildet wird, in $W/(m \cdot K)$
l_c	Bogenlänge des Tragprofils, in m
L_c	Bogenlänge des lichtdurchlässigen Teils, in m
l_e	Länge der Dichtung des Einfassrahmens, in m
L_e	obere äußere Länge des Einfassrahmens, in m
l_{es}	obere äußere Breite des Einfassrahmens, in m
l_j	Länge der Übergangszone zwischen lichtdurchlässigem Teil und Verbindungsteil, in m
l_o	Länge der lichten Öffnung des Dachoberlichtes, in m
l_t	Länge der Übergangszone zwischen lichtdurchlässigem Teil und Einfassrahmen, in m
$n_{b,p}$	Anzahl der Tragprofile
P_e	Umfang des Einfassrahmens, in m
P_t	Umfang des lichtdurchlässigen Teils, entspricht dem Umfang der lichten Öffnung des lichtdurchlässigen Teils, in m

P_{up}	Bezugsumfang des Aufsetzkranzes, in m
$P_{up,u}$	oberer, äußerer Umfang des Aufsetzkranzes, in m
$P_{up,l}$	unterer, äußerer Umfang des Aufsetzkranzes, in m
r	Ausrundungsradius des Systems, in m
t_c	Wanddicke des Aufsetzkranzes, in m
t_i	Dicke der Wärmedämmung des Aufsetzkranzes, in m
$t_{i,ge}$	Dicke der Wärmedämmung des Aufsetzkranzes im Bereich des Giebelelementes, in m
U_e	Wärmedurchgangskoeffizient des Einfassrahmens, in $W/(m^2 \cdot K)$
U_{ge}	Wärmedurchgangskoeffizient des Giebelelementes, in $W/(m^2 \cdot K)$
U_j	Wärmedurchgangskoeffizient des Verbindungsteils, in $W/(m^2 \cdot K)$
U_p	Wärmedurchgangskoeffizient der Paneele, in $W/(m^2 \cdot K)$
U_r	Gesamt-Wärmedurchgangskoeffizient eines Dachoberlichtes einschließlich Einfassrahmen, falls vorhanden, in $W/(m^2 \cdot K)$
$U_{r,ref}$	Gesamt-Wärmedurchgangskoeffizient eines Dachoberlichtes ohne Aufsetzkranz (Referenzmodell), in $W/(m^2 \cdot K)$
U_{rc}	Gesamt-Wärmedurchgangskoeffizient eines Dachoberlichtes einschließlich Einfassrahmen, falls vorhanden, und Aufsetzkranz, in $W/(m^2 \cdot K)$
$U_{rc,inst}$	Wärmedurchgangskoeffizient eines in die Dachfläche eingebauten Dachoberlichtes, in $W/(m^2 \cdot K)$
$U_{rc,ref300}$	Gesamt-Wärmedurchgangskoeffizient eines Dachoberlichtes mit Aufsetzkranz (Höhe 300 mm, Referenzmodell), in $W/(m^2 \cdot K)$
U_t	Wärmedurchgangskoeffizient des lichtdurchlässigen Teils, in $W/(m^2 \cdot K)$
U_{up}	Wärmedurchgangskoeffizient des Aufsetzkranzes, in $W/(m^2 \cdot K)$
$U_{up,e}$	Wärmedurchgangskoeffizient des Aufsetzkranzes einschließlich des Einfassrahmens, falls vorhanden, in $W/(m^2 \cdot K)$
v	vertikale Systemgrenze
w_o	Breite der lichten Öffnung des Dachoberlichtes, in m
α	Neigungswinkel am Aufsetzkranz, in Grad
β	Mittelwinkel ($= 2\alpha$), in Grad
Ψ_e	längenbezogener Wärmedurchgangskoeffizient im Übergangsbereich von Einfassrahmen und Aufsetzkranz, in $W/(m \cdot K)$
Ψ_j	längenbezogener Wärmedurchgangskoeffizient im Übergangsbereich von lichtdurchlässigem Teil oder Paneelen und Verbindungsteil, in $W/(m \cdot K)$
Ψ_t	längenbezogener Wärmedurchgangskoeffizient im Übergangsbereich von transparenter Schale oder Paneelen und Einfass-/Lüftungsrahmen, in $W/(m \cdot K)$

6 Bestimmung des Wärmedurchgangskoeffizient U einer Lichtkuppel nach DIN EN 1873

Der Wärmedurchgangskoeffizient als U-Wert, in $W/(m^2 \cdot K)$, gibt den Wärmefluss durch Austausch-Oberflächen, in m^2 , zwischen innen und außen aller Bestandteile einer Lichtkuppel, wie sie im Abschnitt 4 festgelegt sind (lichtdurchlässiger Teil, Aufsetzkranz usw.), an.

Der Wärmedurchgangskoeffizient als U-Wert wird bestimmt unter Bezugnahme auf die äußeren Oberflächen.

6.1 Bestimmung des Wärmedurchgangskoeffizienten der Dachoberlichtbestandteile

6.1.1 Bestimmung durch Messung

Der U-Wert kann nach der Prüfmethode aus DIN EN ISO 12567-2 gemessen werden, wobei hier der Prüfkörper in waagerechter Lage auf dem Testaufbau befestigt wird.

6.1.2 Bestimmung durch Berechnung

6.1.2.1 Wärmedurchgangskoeffizienten des Aufsetzkranzes U_{up} und $U_{up,e}$

Der U_{up} -Wert als Bemessungswert eines Aufsetzkranzes wird entweder nach DIN EN 12412-2 gemessen oder nach EN ISO 6946 für wärmetechnisch homogene Aufbauten oder in allen anderen Fällen nach DIN EN ISO 10077-2 und EN ISO 10211 berechnet.

Der $U_{up,e}$ -Wert als Bemessungswert einer Kombination aus Aufsetzkranz und Einfassrahmen wird nach DIN EN ISO 10077-2 und DIN EN ISO 10211 berechnet.

6.1.2.2 Wärmedurchgangskoeffizient des Einfassrahmens U_e

Der U_e -Wert als Bemessungswert eines Einfassrahmens wird entweder nach DIN EN 12412-2 gemessen oder nach DIN EN 10077-2 berechnet.

6.1.2.3 Wärmedurchgangskoeffizient des Verbindungsteils U_j

Der U_j -Wert als Bemessungswert eines Einfassrahmens wird entweder nach DIN EN 12412-2 gemessen oder nach DIN EN 10077-2 berechnet.

6.1.2.4 Wärmedurchgangskoeffizient des lichtdurchlässigen Teils U_t

Im Allgemeinen kann der U_t -Wert als Bemessungswert des lichtdurchlässigen Teils nach Tabelle 1 entweder berechnet oder gemessen werden. In der Vorgehensweise ist zu berücksichtigen, ob die Platten horizontal oder nahezu horizontal eingebaut sind. Insoweit muss die Orientierung insbesondere von Stegplatten (vertikal oder horizontal) während einer Messung vermerkt werden.

Tabelle 1: Normative Bezüge für die Berechnung und die Messung des lichtdurchlässigen Teils

Bauteil	Berechnung	Messung
Einschaliger, doppelschaliger, dreischaliger usw. Aufbau aus Massivplatten	DIN EN 673	DIN EN 674
Stegplatten	Methoden beschrieben in DIN EN 10077-2 und DIN EN ISO 10211	DIN EN 674
Nicht parallel angeordnete lichtdurchlässige Bauteile	DIN EN 673 Methoden beschrieben in	DIN EN 674

	DIN EN 10077-2 und DIN EN ISO 10211	
Zusätzliche Schichten - Mineralglas	DIN EN 673	DIN EN 674

ANMERKUNG:

Der U_t -Wert eines lichtdurchlässigen Teils hergestellt aus warmverformten Stegplatten ist vom Hersteller anzugeben und weicht vom U_t -Wert, der am Rohmaterial (ebener Platte) ermittelt wurde, ab. Falls keine geprüften Werte verfügbar sind, sind konservativ beurteilte Werte zu verwenden.

6.1.2.5 Längenbezogene Wärmedurchgangskoeffizienten Ψ_e, Ψ_j, Ψ_t

Ψ_e ist nach DIN EN 10211 zu berechnen.

Ψ_j und Ψ_t sind nach DIN EN 10077-2 zu berechnen.

Ψ_e, Ψ_j, Ψ_t -Werte sind mit zwei Werte anzeigenden Stellen anzugeben.

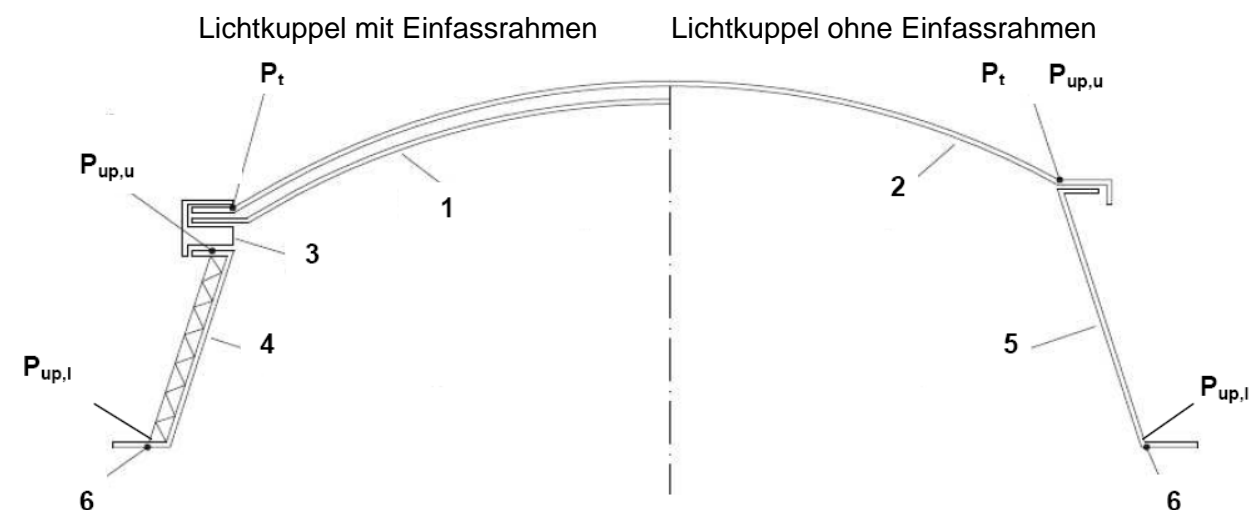
0,35 W/(m·K) ist ein vorsichtiger Wert für Ψ_e, Ψ_j and Ψ_t .

ANMERKUNG:

Der lineare Wärmedurchgangskoeffizient Ψ_i berücksichtigt den erhöhten Wärmedurchgang im Randbereich z. B. bei Lichtkuppeln durch den Plattenabstandshalter und den Einstandsbereich des Lüfterrahmens. Er hängt von der Randkonstruktion sowie dem Dämmniveau des verwendeten Rahmens oder der Sprosse ab.

6.2 Bestimmung der Flächen eines Dachoberlichtes

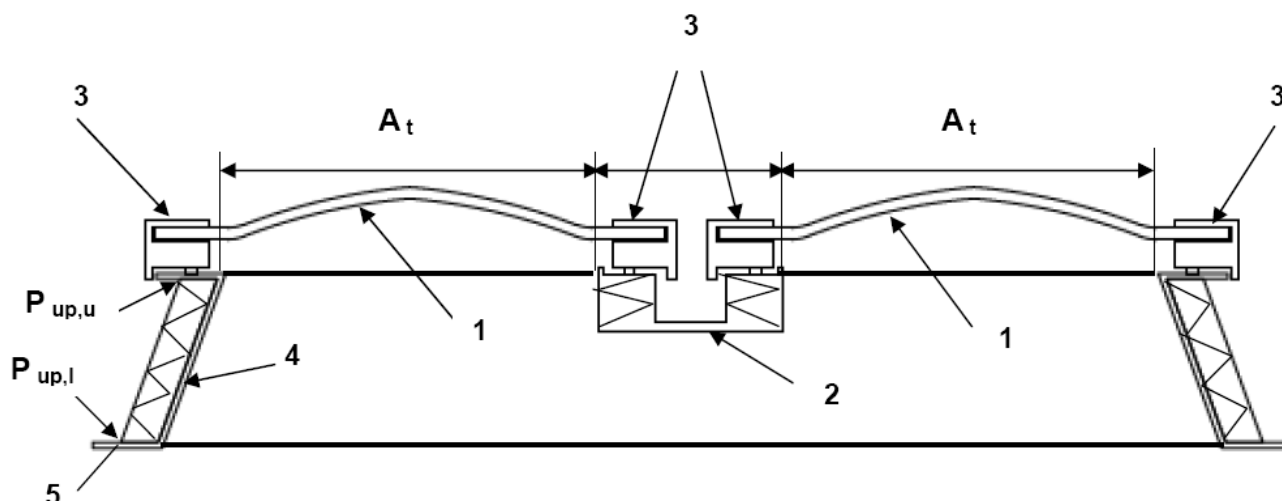
6.2.1 Bestandteile



Legende:

- 1 lichtdurchlässiger Teil
- 2 lichtdurchlässiger Teil, einschalig
- 3 Einfassrahmen
- 4 wärmeisoliertes Aufsetzkranz
- 5 nicht wärmeisoliertes Aufsetzkranz
- 6 Bezugspunkt für die Berechnung
- P_t Umfang des lichtdurchlässigen Teils
- $P_{up,u}$ oberer, äußerer Umfang des Aufsetzkranzes
- $P_{up,l}$ unterer, äußerer Umfang des Aufsetzkranzes

Abbildung 1: Beispielhafte Übersicht der Bestandteile einer Lichtkuppel



Legende:

1 lichtdurchlässiger Teil

2 Verbindungsteil

3 Einfassrahmen

4 wärmegeprägter Aufsatzkranz

5 Bezugspunkt für die Berechnung

A_t äußere Oberfläche des lichtdurchlässigen Teils, die vom Umfang des lichtdurchlässigen Teils begrenzt wird

$P_{up,u}$ oberer, äußerer Umfang des Aufsatzkranzes

$P_{up,l}$ unterer, äußerer Umfang des Aufsatzkranzes

Abbildung 2: Beispielhafte Übersicht der Bestandteile eines Dachoberlichtes mit einer Verbindung

6.2.2 Fläche des Dachoberlicht-Aufsatzkranzes

Die Fläche eines Dachoberlicht-Aufsatzkranzes A_{up} ist die außenseitige Oberfläche.

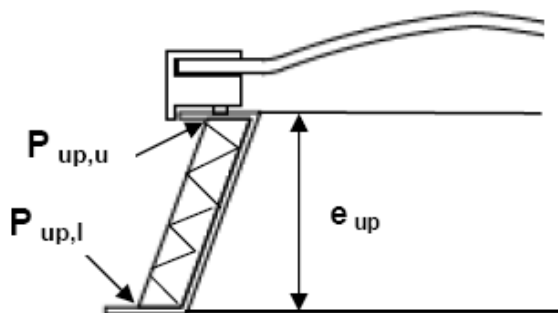
Nach dieser Richtlinie wird die äußere Oberfläche eines Dachoberlicht-Aufsatzkranzes festgelegt zu:

$$A_{up} = P_{up} \cdot e_{up} \quad [m^2] \quad (1)$$

Dabei ist

P_{up} Bezugsumfang des Aufsatzkranzes (berechnet als Mittelwert aus dem oberen äußeren Umfang $P_{up,u}$ und dem unteren äußeren Umfang $P_{up,l}$)

e_{up} Höhe des Aufsatzkranzes, entspricht dem Abstand von $P_{up,u}$ und $P_{up,l}$



Legende:

e_{up} Höhe des Aufsatzkranzes

$P_{up,u}$ oberer äußerer Umfang des Aufsatzkranzes

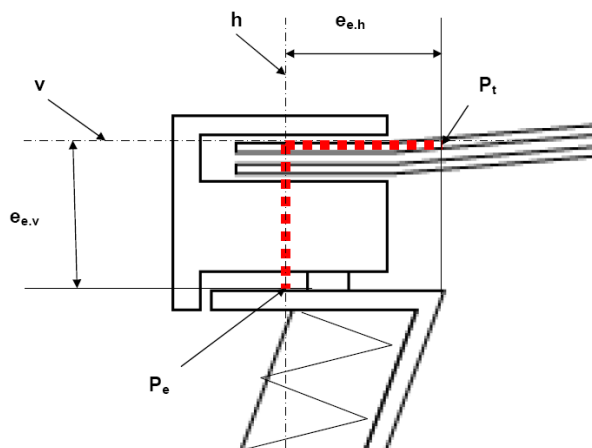
$P_{up,l}$ unterer äußerer Umfang des Aufsatzkranzes

Abbildung 3: Beispielhafte Übersicht zum Umfang und der Höhe des Aufsatzkranzes

6.2.3 Fläche des Einfassrahmens

Statt der tatsächlichen Geometrie des Einfassrahmens wird eine virtuell vereinfachte Geometrie, wie sie in den Abbildungen 4 und 5 dargestellt wird, für die Berechnung verwendet. Die Abmessungen $e_{e,h}$ und $e_{e,v}$ hängen von dem speziellen Entwurf der Konstruktion des Herstellers ab und sind im Einzelfall zu bestimmen. Entscheidend für die Lage der virtuellen Linien ist die Lage der Systemgrenze (----).

Lichtkuppel mit Einfassrahmen und Aufsetzkranz:

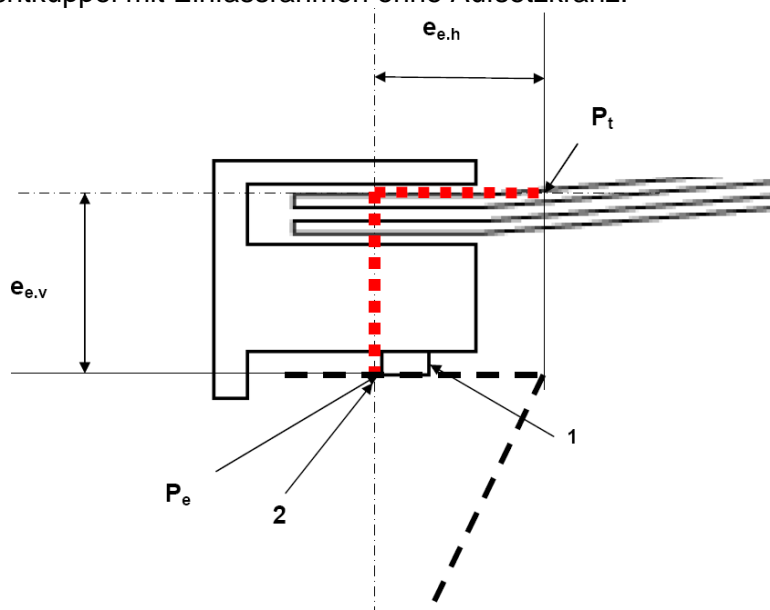


Legende:

- $e_{e,h}$ horizontaler Abstand zwischen der oberen außenseitigen Grenze der Wärmedämmung und der lichten Öffnung des lichtdurchlässigen Teils
- $e_{e,v}$ vertikaler Abstand zwischen der oberen Ebene des lichtdurchlässigen Teils und der oberen Ebene des Aufsetzkranzes
- P_e Umfang des Einfassrahmens (= $P_{up,u}$)
- P_t Umfang des lichtdurchlässigen Teils
- h horizontale Systemgrenze (----)
- v vertikale Systemgrenze (----)

Abbildung 4: Beispielhafte Übersicht zu der Fläche mit Einfassrahmen und Aufsetzkranz

Lichtkuppel mit Einfassrahmen ohne Aufsetzkranz:



Legende:

- 1 Dichtung
- 2 Bezugspunkt für die Berechnung
- $e_{e,h}$ horizontaler Abstand zwischen der oberen außenseitigen Grenze der Dichtung und der lichten Öffnung des lichtdurchlässigen Teils
- $e_{e,v}$ vertikaler Abstand zwischen der oberen Ebene des lichtdurchlässigen Teils und der oberen Befestigungsebene
- P_e Umfang des Einfassrahmens (= $P_{up,u}$)
- P_t Umfang des lichtdurchlässigen Teils
- Systemgrenze

Abbildung 5: Beispielhafte Übersicht zu der Fläche mit Einfassrahmen und ohne Aufsetzkranz

Die Fläche des Einfassrahmens ist definiert als:

$$A_e = P_e \cdot e_e \quad [m^2] \quad (2)$$

Dabei ist

- P_e virtueller äußerer Umfang des Einfassrahmens
- e_e Breite des Einfassrahmens

Die Breite des Einfassrahmens ist definiert als:

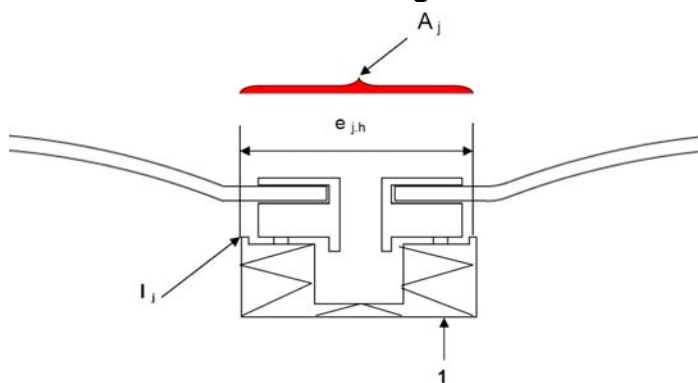
$$e_e = e_{e,h} + e_{e,v} \quad (3)$$

Dabei ist

- $e_{e,h}$ horizontaler Abstand zwischen der oberen äußeren Grenze der Wärmedämmung im Falle eines Aufsetzkranzes oder die obere äußere Grenze einer Dichtung, falls es keinen Aufsetzkranz gibt, und der lichten Öffnung des lichtdurchlässigen Teils
- $e_{e,v}$ vertikaler Abstand zwischen der oberen Ebene des lichtdurchlässigen Teils und der oberen Befestigungsebene

Bei Lichtkuppeln mit Aufsetzkranz ist der Umfang des Einfassrahmens gleichzusetzen mit dem oberen äußeren Umfang des Aufsetzkranzes $P_{up,u}$. Bei Lichtkuppeln ohne Aufsetzkranz ist er definiert als äußerer Umfang der Dichtung gemäß Abbildung 5.

6.2.4 Fläche eines Verbindungsteils



Legende:

- 1 Verbindungsteil
- A_j Fläche des Verbindungsteils
- $e_{j,h}$ Breite des Verbindungsteils
- l_j Länge des Verbindungsteils

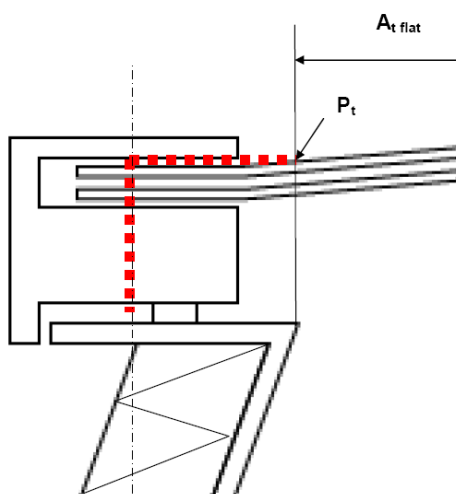
Abbildung 6: Beispielhafte Übersicht zu der Fläche eines Verbindungsteils
 Die Fläche eines Verbindungsteils ist definiert als:

$$A_j = l_j \cdot e_{j,h} \quad [m^2] \quad (4)$$

Dabei ist

- l_j Länge des Verbindungsteils, in m
- $e_{j,h}$ Breite des Verbindungsteils (siehe Abbildung 6), in m

6.2.5 Fläche des lichtdurchlässigen Teils A_t



Legende:

- P_t Umfang des lichtdurchlässigen Teils
- $A_{t,flat}$ Fläche der horizontalen Projektion der äußeren freien Oberfläche, die vom Umfang des lichtdurchlässigen Teils P_t begrenzt wird
- Systemgrenze

Abbildung 7: Beispielhafte Übersicht zu der Fläche des lichtdurchlässigen Teils

Die Fläche des lichtdurchlässigen Teils A_t ist die äußere freie Oberfläche, die vom Umfang des lichtdurchlässigen Teils P_t begrenzt wird. Im Rahmen dieser Richtlinie kann die Fläche des lichtdurchlässigen Teils vereinfacht wie folgt berechnet werden:

$$A_t = A_{t,flat} \cdot k \quad [m^2] \quad (5)$$

Dabei ist

- $A_{t,flat}$ lichte Öffnung des lichtdurchlässigen Teils
- k Faktor zur Berücksichtigung der Form des lichtdurchlässigen Teils

- $k = 1,12$ für normal gewölbte Kuppeln – für ein Höhen-/Längen-Verhältnis zwischen 1/6 und 1/4
- $k = 1,0$ für leicht gewölbte Lichtkuppeln - für ein Höhen-/Längen-Verhältnis zwischen 1/40 und 1/6

Ohne Berechnung der äußeren Oberfläche ist es zulässig, den Faktor k zu verwenden.

Alternativ können auch die genau ermittelten äußeren Flächen des lichtdurchlässigen Teils verwendet werden.

6.2.6 Oberfläche eines Dachoberlichtes

Die Oberfläche einer Lichtkuppel ohne Aufsetzkranz A_r mit einem lichtdurchlässigen Teil ist definiert als:

$$A_r = A_e + A_t \quad [\text{m}^2] \quad (6)$$

Dabei ist

- A_e Fläche des Einfassrahmens, in m^2
- A_t Fläche des lichtdurchlässigen Teils, in m^2

Die Oberfläche einer Lichtkuppel mit Aufsetzkranz A_{rc} mit einem lichtdurchlässigen Teil ist definiert als:

$$A_{rc} = A_{up} + A_e + A_t \quad [\text{m}^2] \quad (7)$$

Dabei ist

- A_e Fläche des Einfassrahmens, in m^2
- A_t Fläche des lichtdurchlässigen Teils, in m^2
- A_{up} Fläche des Aufsetzkranzes, in m^2

Die Oberfläche einer Lichtkuppel mit Aufsetzkranz A_{rc} mit mehr als einem lichtdurchlässigen Teil ist definiert als:

$$A_{rc} = A_{up} + A_e + \Sigma A_j + \Sigma A_t \quad [\text{m}^2] \quad (8)$$

Dabei ist

- A_e Fläche des Einfassrahmens, in m^2
- ΣA_j Summe der Flächen der Verbindungsteile, in m^2
- ΣA_t Summe der Flächen der lichtdurchlässigen Teile, in m^2
- A_{up} Fläche des Aufsetzkranzes, in m^2

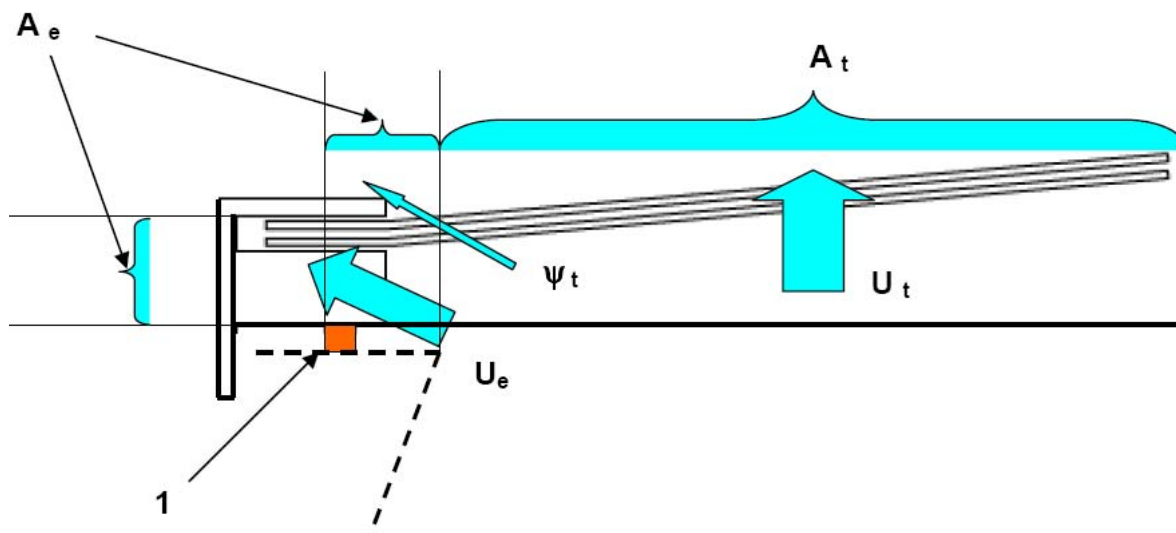
6.3 Gesamtwärmedurchgangskoeffizient einer Lichtkuppel U_r

Der Gesamt-U-Wert einer Lichtkuppel soll unter Berücksichtigung der Eigenschaften des lichtdurchlässigen Teils, des Einfassrahmens und des Aufsetzkranzes bewertet werden:

- Oberfläche der Lichtkuppel ohne Aufsetzkranz A_r wie in 6.2.6 festgelegt
- Oberfläche der Lichtkuppel mit Aufsetzkranz A_{rc} wie in 6.2.6 festgelegt
- Oberfläche des Aufsetzkranzes A_{up} wie in 6.2.2 festgelegt
- Oberfläche des Einfassrahmens A_e wie in 6.2.3 festgelegt
- Oberfläche des Verbindungsteils A_j wie in 6.2.4 festgelegt
- Oberfläche des lichtdurchlässigen Teils A_t wie in 6.2.5 festgelegt
- Wärmedurchgangskoeffizient des Aufsetzkranzes U_{up} wie in 6.1.2.1 festgelegt
- Wärmedurchgangskoeffizient des Einfassrahmens U_e wie in 6.1.2.2 festgelegt
- Wärmedurchgangskoeffizient des Verbindungsteils U_j wie in 6.1.2.3 festgelegt
- Wärmedurchgangskoeffizient des lichtdurchlässigen Teils U_t wie in 6.1.2.4 festgelegt
- längenbezogener Wärmedurchgangskoeffizient des Übergangsbereiches zwischen Einfassrahmen und Aufsetzkranz Ψ_e wie in 6.1.2.5 festgelegt
- längenbezogener Wärmedurchgangskoeffizient des Übergangsbereiches zwischen lichtdurchlässigem Teil und Verbindungsteil Ψ_j wie in 6.1.2.5 festgelegt

- längenbezogener Wärmedurchgangskoeffizient des Übergangsbereiches zwischen lichtdurchlässigem Teil und Einfassrahmen Ψ_t wie in 6.1.2.5 festgelegt

6.3.1 Gesamtwärmedurchgangskoeffizient U_r einer Lichtkuppel einschl. Einfassrahmen



Legende:

- | | |
|----------|---|
| 1 | Bezugspunkt für die Berechnung |
| A_e | äußere freie Oberfläche des Einfassrahmens |
| A_t | äußere freie Oberfläche des lichtdurchlässigen Teils |
| U_e | Wärmedurchgangskoeffizient des Einfassrahmens |
| U_t | Wärmedurchgangskoeffizient des lichtdurchlässigen Teils |
| Ψ_t | längenbezogener Wärmedurchgangskoeffizient im Übergangsbereich zwischen lichtdurchlässigem Teil und Einfassrahmen |

Abbildung 8: Faktoren der Berechnung einer Lichtkuppel einschl. Einfassrahmen

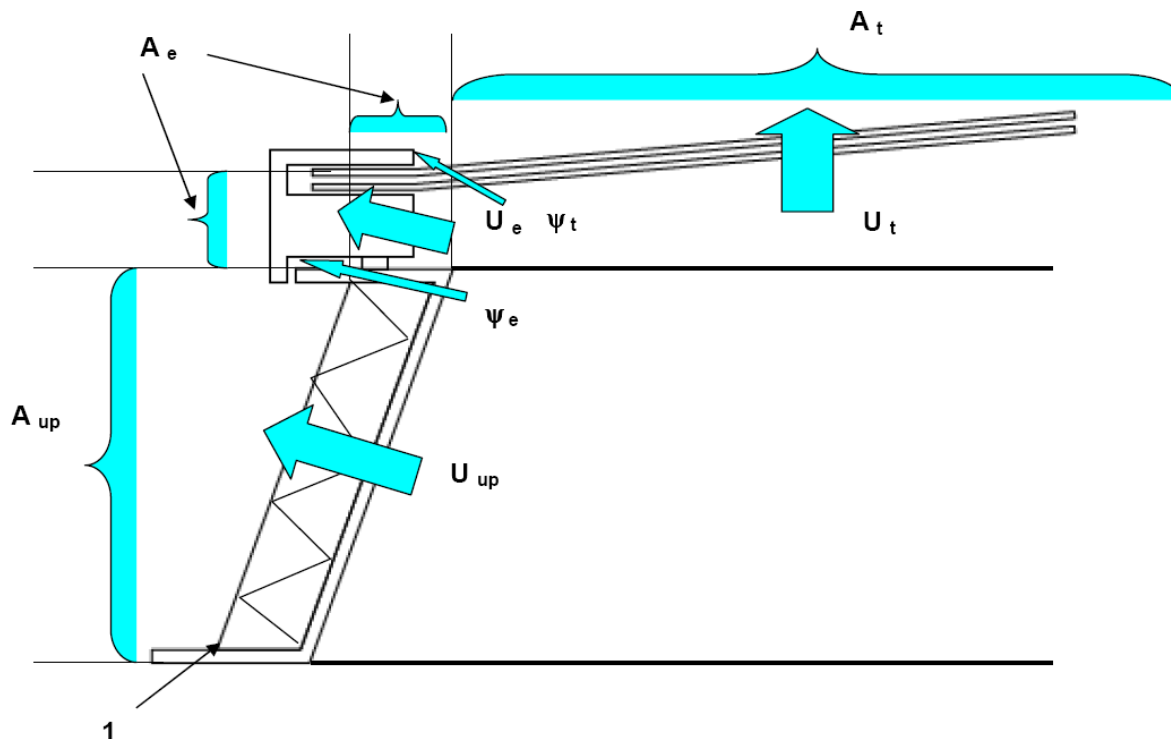
Der U-Wert U_r einer Lichtkuppel einschließlich eines Einfassrahmens wird unter Berücksichtigung des längenbezogenen Wärmedurchgangskoeffizienten im Dichtungsbereich wie folgt berechnet:

$$U_r = \frac{A_e \times U_e + A_t \times U_t + l_t \times \Psi_t}{A_e + A_t} \quad [\text{W}/(\text{m}^2 \cdot \text{K})] \quad (9)$$

Dabei ist

- | | |
|----------|--|
| A_e | äußere freie Oberfläche des Einfassrahmens, in m^2 |
| A_t | äußere freie Oberfläche des lichtdurchlässigen Teils, in m^2 |
| l_t | Länge des Übergangsbereiches zwischen lichtdurchlässigem Teil und Einfassrahmen, in m |
| U_e | Wärmedurchgangskoeffizient des Einfassrahmens, in $\text{W}/(\text{m}^2 \cdot \text{K})$ |
| U_t | Wärmedurchgangskoeffizient des lichtdurchlässigen Teils, in $\text{W}/(\text{m}^2 \cdot \text{K})$ |
| Ψ_t | längenbezogener Wärmedurchgangskoeffizient im Übergangsbereich zwischen lichtdurchlässigem Teil und Einfassrahmen, in $\text{W}/(\text{m} \cdot \text{K})$ |

6.3.2 Gesamtwärmedurchgangskoeffizient U_{rc} einer Lichtkuppel einschl. Einfassrahmen und Aufsetzkranz



Legende:

- 1 Bezugspunkt für eine Berechnung
- A_e äußere freie Oberfläche des Einfassrahmens
- A_t äußere freie Oberfläche des lichtdurchlässigen Teils
- A_{up} äußere freie Oberfläche des Aufsetzkranzes
- U_e Wärmedurchgangskoeffizient des Einfassrahmens
- U_t Wärmedurchgangskoeffizient des lichtdurchlässigen Teils
- U_{up} Wärmedurchgangskoeffizient des Aufsetzkranzes
- Ψ_e längenbezogener Wärmedurchgangskoeffizient im Übergangsbereich zwischen Einfassrahmen und Aufsetzkranz
- Ψ_t längenbezogener Wärmedurchgangskoeffizient im Übergangsbereich zwischen lichtdurchlässigem Teil und Einfassrahmen

Abbildung 9: Faktoren der Berechnung einer Lichtkuppel einschl. Einfassrahmen und Aufsetzkranz

Der U-Wert U_{rc} einer Lichtkuppel bestehend aus Lichtkuppel, Einfassrahmen und Aufsetzkranz wird wie folgt berechnet:

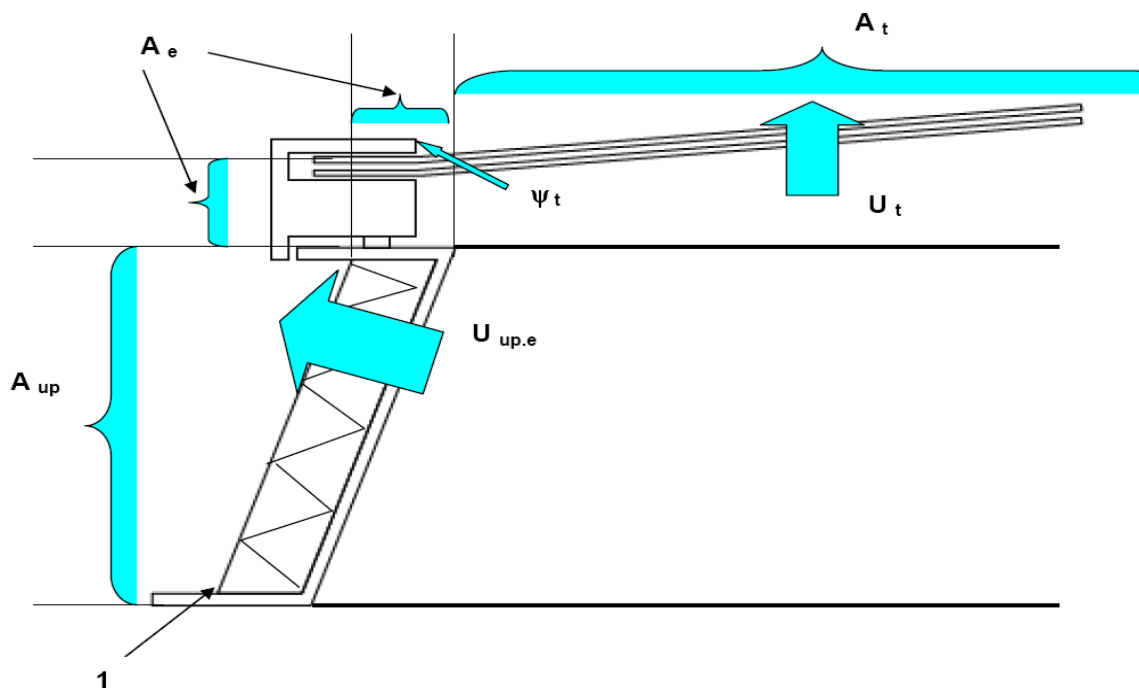
$$U_{rc} = \frac{A_{up} \times U_{up} + A_e \times U_e + A_t \times U_t + l_e \times \Psi_e + l_t \times \Psi_t}{A_{up} + A_e + A_t} \quad [\text{W} / (\text{m}^2 \cdot \text{K})] \quad (10)$$

Dabei ist

- A_e äußere freie Oberfläche des Einfassrahmens, in m^2
- A_t äußere freie Oberfläche des lichtdurchlässigen Teils, in m^2
- A_{up} äußere freie Oberfläche des Aufsetzkranzes, in m^2
- l_e Länge der Dichtung des Einfassrahmens, entspricht dem Umfang des Einfassrahmens, in m
- l_t Länge des Übergangsbereichs zwischen lichtdurchlässigem Teil und Einfassrahmen, gleichzusetzen mit dem Umfang des lichtdurchlässigen Teils, in m
- U_e Wärmedurchgangskoeffizient des Einfassrahmens, in $\text{W}/(\text{m}^2 \cdot \text{K})$
- U_t Wärmedurchgangskoeffizient des lichtdurchlässigen Teils, in $\text{W}/(\text{m}^2 \cdot \text{K})$

- U_{up} Wärmedurchgangskoeffizient des Aufsetzkranzes, in $W/(m^2 \cdot K)$
 Ψ_e längenbezogener Wärmedurchgangskoeffizient im Übergangsbereich zwischen Einfassrahmen und Aufsetzkranz, in $W/(m \cdot K)$
 Ψ_t längenbezogener Wärmedurchgangskoeffizient im Übergangsbereich zwischen lichtdurchlässigem Teil und Einfassrahmen, in $W/(m \cdot K)$

6.3.3 Gesamtwärmedurchgangskoeffizient U_{rc} einer Lichtkuppel einschl. Einfassrahmen und Aufsetzkranz (Alternative zu 6.3.2)



Legende:

- 1 Bezugspunkt für eine Berechnung
 A_e äußere freie Oberfläche des Einfassrahmens
 A_t äußere freie Oberfläche des lichtdurchlässigen Teils
 A_{up} äußere freie Oberfläche des Aufsetzkranzes
 U_t Wärmedurchgangskoeffizient des lichtdurchlässigen Teils
 $U_{up,e}$ Wärmedurchgangskoeffizient des Aufsetzkranzes einschl. Einfassrahmens
 Ψ_t längenbezogener Wärmedurchgangskoeffizient im Übergangsbereich zwischen lichtdurchlässigem Teil und Einfassrahmen

Abbildung 10: Faktoren der Berechnung einer Lichtkuppel einschl. Einfassrahmen und Aufsetzkranz (Alternative zu 6.3.2)

Der U-Wert U_{rc} einer Lichtkuppel bestehend aus Lichtkuppel, Einfassrahmen und Aufsetzkranz wird wie folgt berechnet:

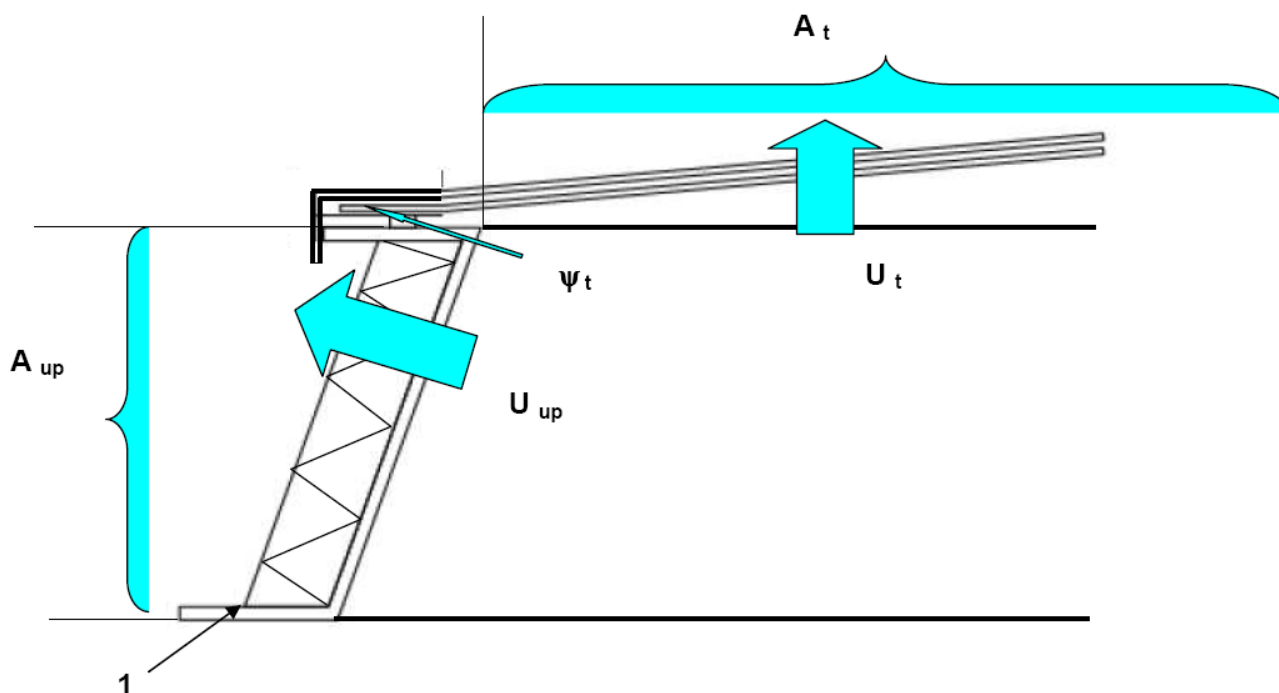
$$U_{rc} = \frac{(A_{up} + A_e) \times U_{up,e} + A_t \times U_t + l_t \times \Psi_t}{A_{up} + A_e + A_t} \quad [W/(m^2 \cdot K)] \quad (11)$$

Dabei ist

- A_e äußere freie Oberfläche des Einfassrahmens, in m^2
 A_{up} äußere freie Oberfläche des Aufsetzkranzes, in m^2
 A_t äußere freie Oberfläche des lichtdurchlässigen Teils, in m^2

- l_t Länge des Übergangsbereichs zwischen lichtdurchlässigem Teil und Einfassrahmen (= P_t), in m
- $U_{up,e}$ Wärmedurchgangskoeffizient des Aufsetzkranzes einschl. Einfassrahmens, in $W/(m^2 \cdot K)$
- U_t Wärmedurchgangskoeffizient des lichtdurchlässigen Teils, in $W/(m^2 \cdot K)$
- Ψ_t längenbezogener Wärmedurchgangskoeffizient im Übergangsbereich zwischen lichtdurchlässigem Teil und Einfassrahmen, in $W/(m \cdot K)$

6.3.4 Gesamtwärmedurchgangskoeffizient U_{rc} einer Lichtkuppel mit Aufsetzkranz ohne Einfassrahmen



Legende:

- 1 Bezugspunkt für eine Berechnung
- A_t äußere freie Oberfläche des lichtdurchlässigen Teils
- A_{up} äußere freie Oberfläche des Aufsetzkranzes
- U_t Wärmedurchgangskoeffizient des lichtdurchlässigen Teils
- U_{up} Wärmedurchgangskoeffizient des Aufsetzkranzes
- Ψ_t längenbezogener Wärmedurchgangskoeffizient im Übergangsbereich zwischen lichtdurchlässigem Teil und Einfassrahmen

Abbildung 11: Faktoren der Berechnung einer Lichtkuppel mit Aufsetzkranz, aber ohne Einfassrahmen

Der U-Wert U_{rc} einer Lichtkuppel mit Aufsetzkranz ohne Einfassrahmen wird wie folgt berechnet:

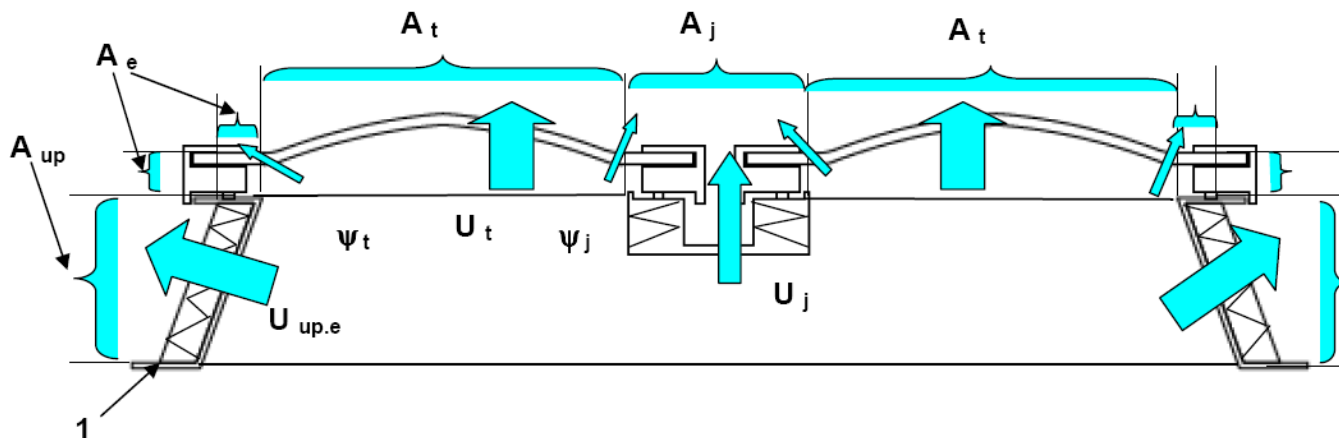
$$U_{rc} = \frac{A_{up} \times U_{up} + A_t \times U_t + l_t \times \Psi_t}{A_{up} + A_t} \quad [W/(m^2 \cdot K)] \quad (12)$$

Dabei ist

- A_t äußere freie Oberfläche des lichtdurchlässigen Teils, in m^2
- A_{up} äußere freie Oberfläche des Aufsetzkranzes, in m^2
- l_t Länge des Übergangsbereichs zwischen lichtdurchlässigem Teil und Einfassrahmen, gleichzusetzen mit dem Umfang des lichtdurchlässigen Teils, in m
- U_t Wärmedurchgangskoeffizient des lichtdurchlässigen Teils, in $W/(m^2 \cdot K)$

U_{up} Wärmedurchgangskoeffizient des Aufsetzkranzes, in $W/(m^2 \cdot K)$
 Ψ_t längenbezogener Wärmedurchgangskoeffizient im Übergangsbereich zwischen lichtdurchlässigem Teil und Einfassrahmen, in $W/(m \cdot K)$

6.3.5 Gesamtwärmedurchgangskoeffizient U_{rc} einer Lichtkuppel einschl. Einfassrahmen und Aufsetzkranz mit mehr als einem lichtdurchlässigen Teil



Legende:

- 1 Bezugspunkt für eine Berechnung
- A_e äußere freie Oberfläche des Einfassrahmens
- A_j äußere freie Oberfläche des Verbindungsteils
- A_t äußere freie Oberfläche des lichtdurchlässigen Teils
- A_{up} äußere freie Oberfläche des Aufsetzkranzes
- U_t Wärmedurchgangskoeffizient des lichtdurchlässigen Teils
- $U_{up,e}$ Wärmedurchgangskoeffizient des Aufsetzkranzes
- Ψ_j längenbezogener Wärmedurchgangskoeffizient im Übergangsbereich zwischen lichtdurchlässigem Teil und Verbindungsteil
- Ψ_t längenbezogener Wärmedurchgangskoeffizient im Übergangsbereich zwischen lichtdurchlässigem Teil und Einfassrahmen

Abbildung 12: Faktoren der Berechnung einer Lichtkuppel einschl. Einfassrahmen und Aufsetzkranz und mehr als einem lichtdurchlässigen Teil (beispielhaft sind hier zwei Flügel dargestellt)

Der U-Wert U_{rc} einer Lichtkuppel bestehend aus Lichtkuppel, Einfassrahmen und Aufsetzkranz wird wie folgt berechnet:

$$U_{rc} = \frac{(A_{up} + A_e) \times U_{up,e} + \sum A_t \times U_t + \sum A_j \times U_j + \sum l_t \times \Psi_t + \sum l_j \times \Psi_j}{A_{up} + A_e + \sum A_t + \sum A_j} \quad [W/(m^2 \cdot K)] \quad (13)$$

Dabei ist

- A_e äußere freie Oberfläche des Einfassrahmens, in m^2
- $\sum A_j$ Summe der äußeren freien Oberflächen der Verbindungsteile, in m^2
- $\sum A_t$ Summe der äußeren freien Oberflächen der lichtdurchlässigen Teile, in m^2
- A_{up} äußere freie Oberfläche des Aufsetzkranzes, in m^2
- U_j Wärmedurchgangskoeffizient des Verbindungsteils, in $W/(m^2 \cdot K)$
- U_t Wärmedurchgangskoeffizient des lichtdurchlässigen Teils, in $W/(m^2 \cdot K)$

$U_{up,e}$	Wärmedurchgangskoeffizient des Aufsetzkranzes einschl. Einfassrahmens, in $W/(m^2 \cdot K)$
Σl_t	Summe der Längen der Übergangsbereiche zwischen den lichtdurchlässigen Teilen und den Einfassrahmen, in m
Σl_j	Summe der Längen der Übergangsbereiche zwischen den lichtdurchlässigen Teilen und den Verbindungsteilen, in m
Ψ_j	längenbezogener Wärmedurchgangskoeffizient im Übergangsbereich zwischen lichtdurchlässigem Teil und Verbindungsteil, in $W/(m \cdot K)$
Ψ_t	längenbezogener Wärmedurchgangskoeffizient im Übergangsbereich zwischen lichtdurchlässigem Teil und Einfassrahmen, in $W/(m \cdot K)$

6.3.6 Rundungsregel für den Wärmedurchgangskoeffizienten bei Berechnung und Klassifizierung

Zur Berechnung des Wärmedurchgangskoeffizienten sind die Werte von U_e , U_{up} and Ψ und die Werte der Oberflächen als Eingabegrößen mit 3 wertgebenden Stellen zu verwenden.

Für die Ausgabe (Ergebnis der Klassifizierung) sind die Werte auf zwei wertgebende Stellen zu runden.

Beispiele:

Ergebnis der Berechnung = 1,41	wird zu 1,4 $W/(m^2 \cdot K)$
Ergebnis der Berechnung = 1,45	wird zu 1,5 $W/(m^2 \cdot K)$
Ergebnis der Berechnung = 0,741	wird zu 0,74 $W/(m^2 \cdot K)$
Ergebnis der Berechnung = 0,745	wird zu 0,75 $W/(m^2 \cdot K)$

7 Bestimmung des Wärmedurchgangskoeffizienten U für Dachlichtbänder nach DIN EN 14963

Der Wärmedurchgangskoeffizient U , in $W/(m^2 \cdot K)$, gibt den Wärmefluss durch Austausch-Oberflächen, in m^2 , zwischen innen und außen aller Bestandteile eines Dachlichtbandes, wie sie im Abschnitt 4 festgelegt sind (lichtdurchlässiger Teil, Aufsetzkranz usw.), an.

Der Wärmedurchgangskoeffizient U wird bestimmt unter Bezugnahme auf die äußeren Oberflächen.

7.1 Bestimmung der Wärmedurchgangskoeffizienten der Dachlichtbandbestandteile

7.1.1 Bestimmung durch Messung

Der U-Wert kann nach der Prüfmethode aus DIN EN ISO 12567-2 gemessen werden, wobei hier der Prüfkörper in waagerechter Lage auf dem Testaufbau befestigt wird.

7.1.2 Bestimmung durch Berechnung

7.1.2.1 Wärmedurchgangskoeffizient des Aufsetzkranzes U_{up} und $U_{up,e}$

Der U_{up} -Wert als Bemessungswert eines Aufsetzkranzes wird tweder nach DIN EN 12412-2 gemessen oder nach DIN EN ISO 6946 für wärmetechnisch homogene Aufbauten oder in allen anderen Fällen nach DIN EN ISO 10077-2 und DIN EN ISO 10211 berechnet.

Der $U_{up,e}$ -Wert als Bemessungswert einer Kombination aus Aufsetzkranz und Einfassrahmen wird nach DIN EN ISO 10077-2 und DIN EN ISO 10211 berechnet.

7.1.2.2 Wärmedurchgangskoeffizient des Einfassrahmens U_e

Der U_e -Wert als Bemessungswert eines Einfassrahmens wird entweder nach DIN EN 12412-2 gemessen oder nach DIN EN 10077-2 berechnet.

7.1.2.3 Wärmedurchgangskoeffizient des Verbindungsteils U_j

Der U_j -Wert als Bemessungswert eines Einfassrahmens wird entweder nach DIN EN 12412-2 gemessen oder nach DIN EN 10077-2 berechnet.

7.1.2.4 Wärmedurchgangskoeffizient des lichtdurchlässigen Teils U_t

Im Allgemeinen kann der U_t -Wert als Bemessungswert des lichtdurchlässigen Teils nach Tabelle 1 entweder berechnet oder gemessen werden. In der Vorgehensweise ist zu berücksichtigen, ob die Platten horizontal oder nahezu horizontal eingebaut sind. Insoweit muss die Orientierung insbesondere von Stegplatten (vertikal oder horizontal) während einer Messung vermerkt werden.

7.1.2.5 Wärmedurchgangskoeffizient eines Paneels U_p

Der U_p -Wert als Bemessungswert eines lichtundurchlässigen Paneels wird nach DIN EN ISO 6946 berechnet. Grundlage der Berechnung sind die Schichtdicken in m und Wärmeleitfähigkeiten der einzelnen Materialien in W/(mK).

7.1.2.6 Längenbezogene Wärmedurchgangskoeffizienten Ψ_e, Ψ_j, Ψ_t

Ψ_e ist nach DIN EN 10211 zu berechnen.

Ψ_j und Ψ_t sind nach DIN EN 10077-2 zu berechnen.

Ψ_e, Ψ_j, Ψ_t -Werte sind mit zwei Werte anzeigenden Stellen anzugeben.

0,35 W/(m x K) ist ein vorsichtiger Wert für Ψ_e, Ψ_j and Ψ_t .

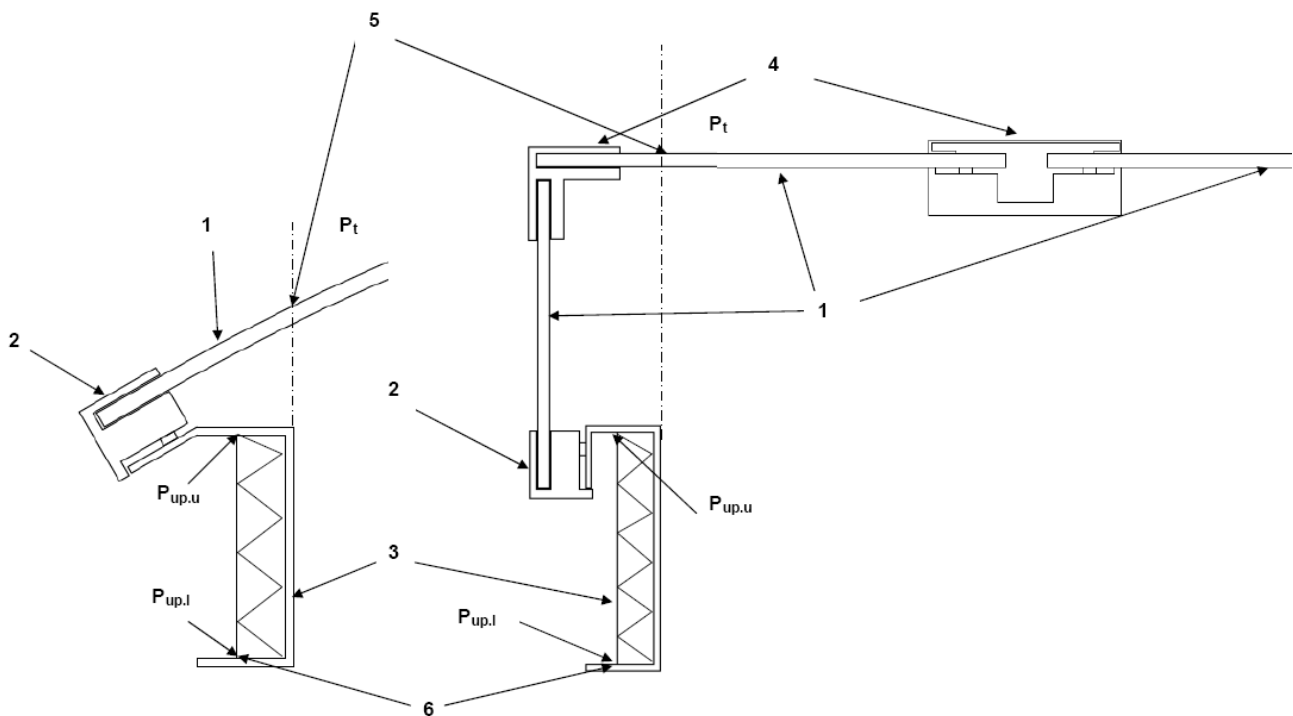
ANMERKUNG:

Der lineare Wärmedurchgangskoeffizient Ψ_i berücksichtigt den erhöhten Wärmedurchgang im Randbereich z. B. bei Lichtkuppeln durch den Plattenabstandshalter und den Einstands Bereich des Lüfterrahmens.

Er hängt von der Randkonstruktion sowie dem Dämmniveau des verwendeten Rahmens oder der Sprosse ab.

7.2 Bestimmung der Flächen eines Dachlichtbandes

7.2.1 Bestandteile

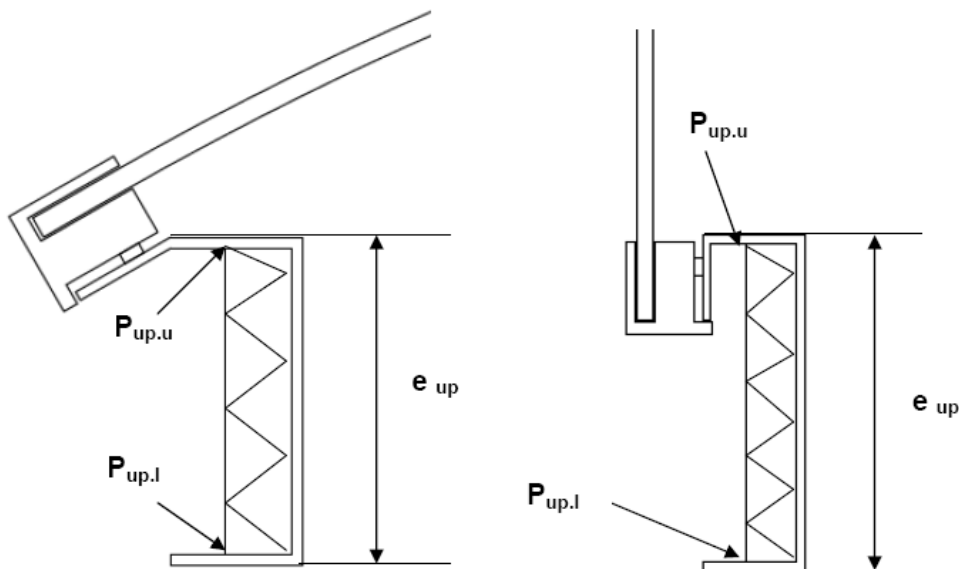


Legende:

- 1 lichtdurchlässige Fläche
- 2 Einfassrahmen
- 3 wärmegeprägter Aufsetzkranz
- 4 Verbindungsteil
- 5 Grenze der lichten Öffnung
- 6 Bezugspunkt für die Berechnung
- P_t Umfang des lichtdurchlässigen Teils
- $P_{up,u}$ oberer, äußerer Umfang des Aufsetzkranzes
- $P_{up,l}$ unterer, äußerer Umfang des Aufsetzkranzes

Abbildung 13: Beispielhafte Übersicht der Bestandteile eines Dachlichtbandes

7.2.2 Fläche eines Dachlichtbandes mit Aufsetzkranz



Legende:

- e_{up} Höhe des Aufsetzkranzes
- $P_{up,l}$ unterer, äußerer Umfang des Aufsetzkranzes
- $P_{up,u}$ oberer, äußerer Umfang des Aufsetzkranzes

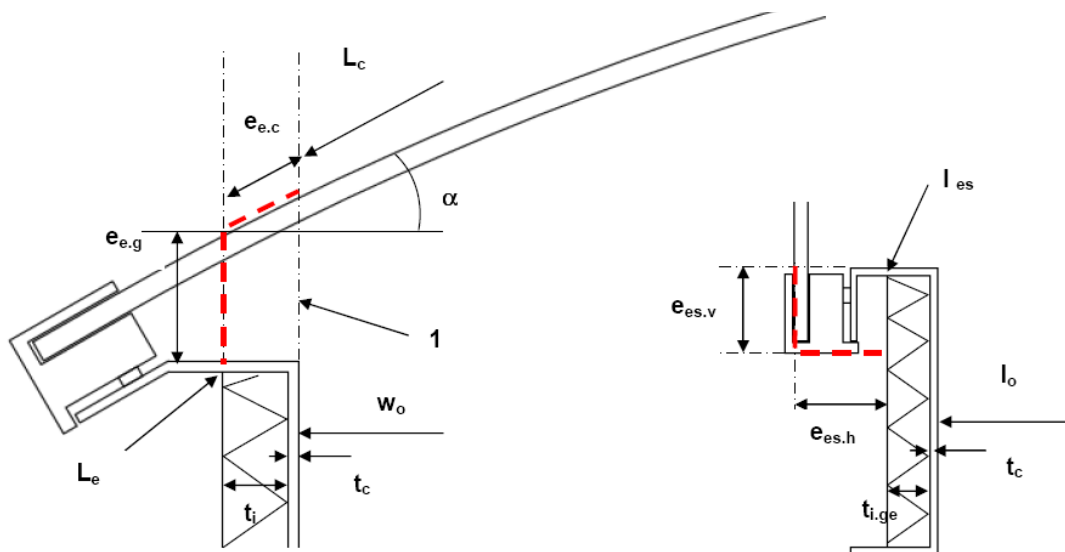
Abbildung 14: Beispielhafte Übersicht zum Umfang und der Höhe des Aufsetzkranzes

Die Fläche eines Dachoberlicht-Aufsetzkranzes A_{up} ist die außenseitige Oberfläche. Im Rahmen dieser Richtlinie ist die freie außenseitige Oberfläche eines Dachoberlicht-Aufsetzkranzes nach Gleichung (1) definiert. Alternativ ist es zulässig, eine genau ermittelte Oberfläche zu verwenden.

7.2.3 Fläche des Einfassrahmens

Statt der tatsächlichen Geometrie des Einfassrahmens wird eine virtuell vereinfachte Geometrie, wie sie in den Abbildungen 15 und 16 dargestellt wird, für die Berechnung verwendet. Die Abmessungen $e_{e,c}$, $e_{e,v}$, $e_{es,h}$ und $e_{es,v}$ hängen von dem speziellen Entwurf der Konstruktion des Herstellers ab und sind im Einzelfall zu bestimmen. Entscheidend für die Lage der virtuellen Linien ist die Lage der Systemgrenze.

Dachlichtband mit Einfassrahmen und Aufsetzkranz:



Legende:

- 1 Grenze der lichten Öffnung
- α Neigungswinkel am Aufsetzkranz
- $e_{e,c}$ virtuelle Breite des Einfassrahmens in Längsrichtung
- $e_{e,g}$ virtuelle Höhe des Einfassrahmens in Längsrichtung
- $e_{es,h}$ virtuelle Breite des Einfassrahmens in Querrichtung
- $e_{es,v}$ virtuelle Höhe des Einfassrahmens in Querrichtung
- L_c Bogenlänge des lichtdurchlässigen Teils
- L_e obere äußere Länge des Einfassrahmens
- l_{es} obere äußere Breite des Einfassrahmens
- l_o Länge der lichten Öffnung des Dachoberlichtes
- t_c Wanddicke des Aufsetzkranzes
- t_i Dicke der Wärmedämmung des Aufsetzkranzes
- $t_{i,ge}$ Dicke der Wärmedämmung des Aufsetzkranzes am Giebelelement
- w_o Breite der lichten Öffnung des Dachoberlichtes

Abbildung 15: Beispielhafte Übersicht zu der Fläche von Einfassrahmen und Aufsetzkranz von Dachlichtbändern

Bei Dachoberlichtern mit Aufsetzkranz ist der Umfang des Einfassrahmens gleichzusetzen mit dem oberen äußeren Umfang des Aufsetzkranzes $P_{up,u}$.

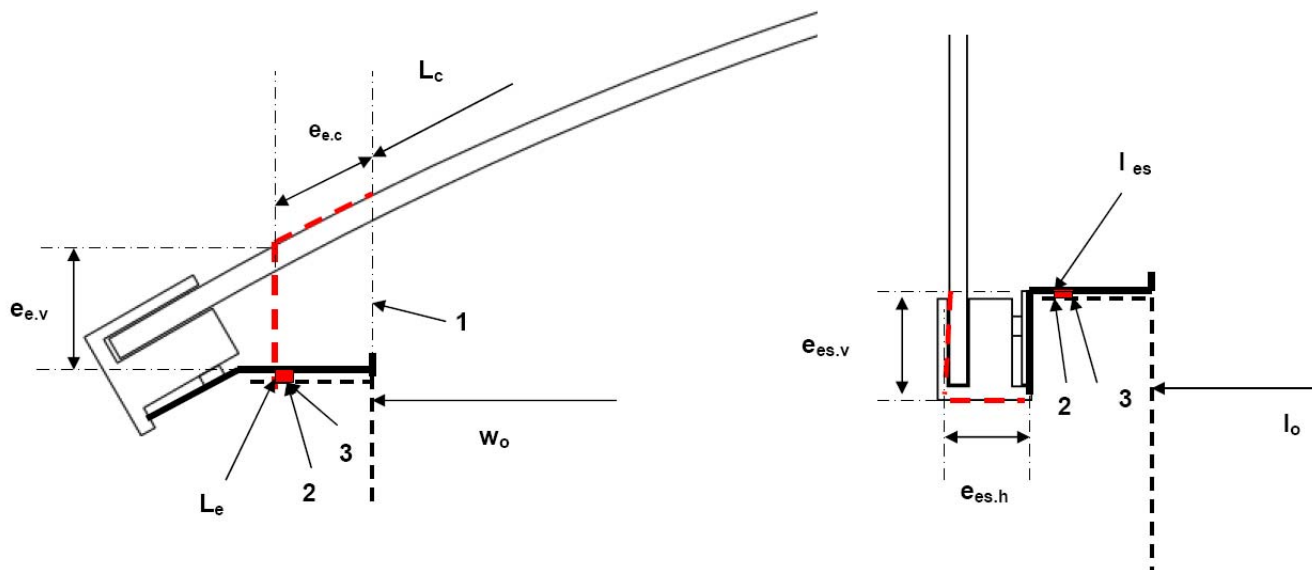
Für die oben gezeigte Situation ist die virtuelle Breite des Einfassrahmens $e_{e,c}$ definiert als:

$$e_{e,c} = \frac{t_c + t_i}{\cos \alpha} \quad [m] \quad (14)$$

Dabei ist

- α Neigungswinkel am Aufsetzkranz (Neigung gegen die Horizontale), in Grad
- t_c Wanddicke des Aufsetzkranzes, in m
- t_i Dicke der Wärmedämmung des Aufsetzkranzes, in m

Dachlichtband mit Einfassrahmen ohne Aufsetzkranz:



Legende:

- 1 Grenze der lichten Öffnung
- 2 Dichtung
- 3 Bezugspunkt für die Berechnung
- $e_{e,c}$ virtuelle Breite des Einfassrahmens in Längsrichtung
- $e_{e,g}$ virtuelle Höhe des Einfassrahmens in Längsrichtung
- $e_{es,h}$ virtuelle Breite des Einfassrahmens in Querrichtung
- $e_{es,v}$ virtuelle Höhe des Einfassrahmens in Querrichtung
- L_c Bogenlänge des lichtdurchlässigen Teils
- L_e obere äußere Länge des Einfassrahmens
- l_{es} obere äußere Breite des Einfassrahmens
- l_o Länge der lichten Öffnung des Dachoberlichtes
- w_o Breite der lichten Öffnung des Dachoberlichtes

Abbildung 16: Beispielhafte Übersicht zu der Fläche mit Einfassrahmen ohne Aufsetzkranz für Dachlichtbänder

Bei Dachlichtbändern ohne Aufsetzkranz ist die vertikale Systemgrenze üblicherweise der äußere Kante der Dichtung (siehe Abbildung 16).

Die Gesamtfläche der Einfassrahmen ist definiert als:

$$A_e = 2 \cdot L_e \cdot e_l + 2 \cdot l_{es} \cdot e_{es} \quad [m^2] \quad (15)$$

Dabei ist (nach den Abbildungen 15 und 16)

- e_{es} Breite des Einfassrahmens in Querrichtung, in m
- e_l Breite des Einfassrahmens in Längsrichtung, in m
- L_e obere äußere Länge des Einfassrahmens, in m
- l_{es} obere äußere Breite des Einfassrahmens, in m

e_e ist definiert als:

$$e_l = e_{e,c} + e_{e,g} \quad [m] \quad (16)$$

Dabei ist

$e_{e,c}$ virtuelle Breite des Einfassrahmens in Längsrichtung, in m

$e_{e,g}$ virtuelle Höhe des Einfassrahmens in Längsrichtung, in m

e_{es} ist definiert als:

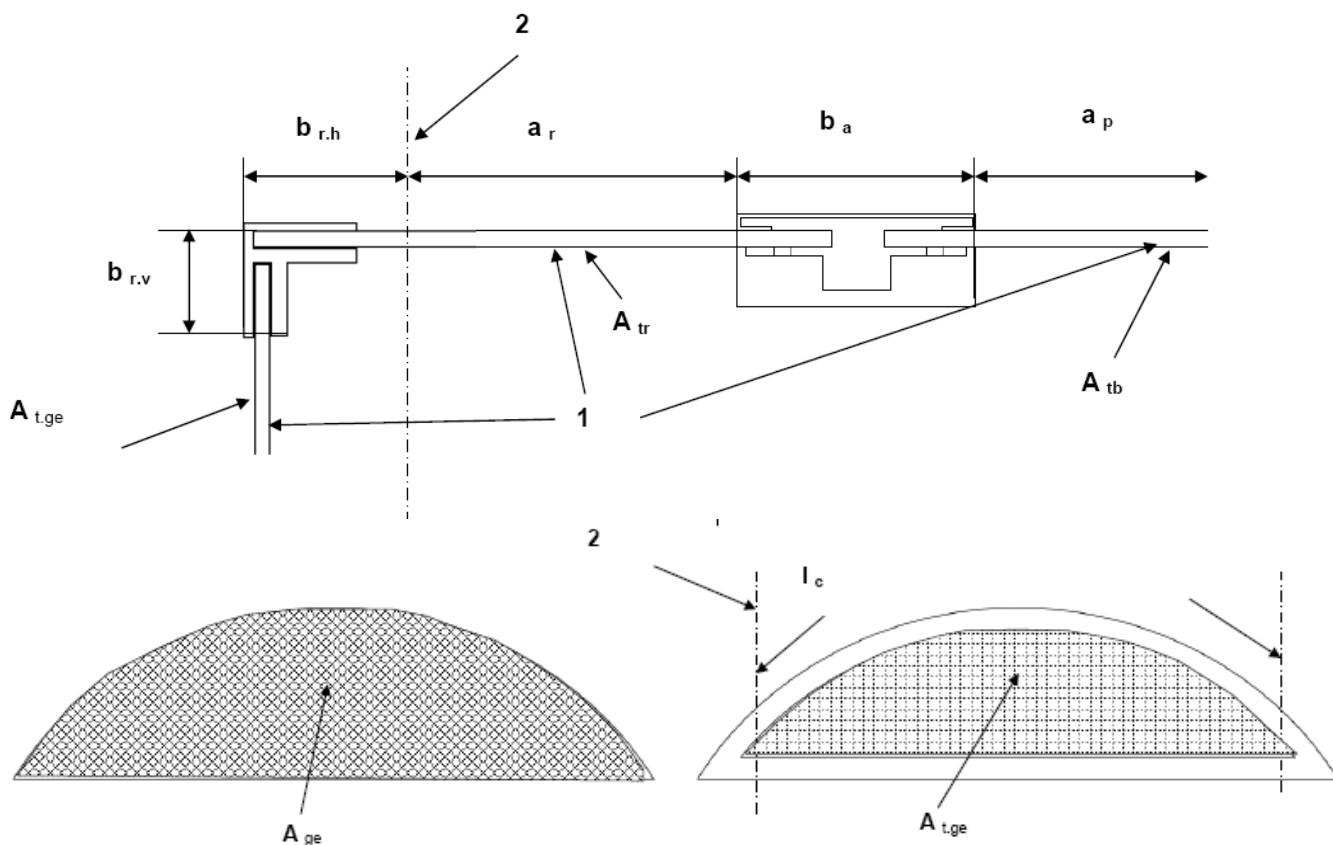
$$e_{es} = e_{es,h} + e_{es,v} \quad [m] \quad (17)$$

Dabei ist

$e_{es,h}$ virtuelle Breite des Einfassrahmens in Querrichtung, in m

$e_{es,v}$ virtuelle Höhe des Einfassrahmens in Querrichtung, in m

7.2.4 Fläche eines Verbindungsteils



Legende:

- 1 lichtdurchlässiges Teil
- 2 Grenze der lichten Öffnung
- a_p Breite des lichtdurchlässigen Teils (Regelabschnitt)
- a_r Breite des lichtdurchlässigen Teils (Endabschnitt)
- A_{tb} Fläche des lichtdurchlässigen Teils gemessen zwischen den Tragprofilen (Regelabschnitt)
- A_{tr} Fläche des lichtdurchlässigen Teils gemessen zwischen den Tragprofilen (Endabschnitt)
- A_{ge} Fläche der außenseitigen Oberfläche des Giebelelementes
- $A_{t,ge}$ Fläche des lichtdurchlässigen Teils des Giebelelementes
- b_a Breite der Tragprofile (Verbindungsteil)
- $b_{r,h}$ horizontale Breite des Verbindungsteils am Giebelelement
- $b_{r,v}$ vertikale Höhe des Verbindungsteils am Giebelelement
- l_c Bogenlänge des lichtdurchlässigen Teils (= Bogenlänge des Tragprofils)

Abbildung 17: Beispielhafte Übersicht zu der Fläche am Giebelelement mit Einfassrahmen ohne Aufsetzkranz für Dachlichtbänder

Die Fläche der Verbindungsteile als Tragprofile A_j ist definiert als:

$$A_j = A_{j,b} + A_{j,r} \quad [\text{m}^2] \quad (18)$$

Dabei ist

$A_{j,b}$ Gesamtfläche der Tragprofile (Verbindungsteile)

$A_{j,r}$ Fläche der Verbindungsteile am Giebelelement

Die Gesamtfläche der Tragprofile ist definiert als:

$$A_{j,b} = n_{b,p} \cdot l_c \cdot b_a \quad [\text{m}^2] \quad (19)$$

Dabei ist

$n_{b,p}$ Anzahl der Tragprofile

l_c Bogenlänge der Tragprofile, in m

b_a Breite der Tragprofile, in m

Die Fläche der Verbindungsteile am Giebelelement ist definiert als:

$$A_{j,r} = 2 \cdot l_c \cdot (b_{r,h} + b_{r,v}) \quad [\text{m}^2] \quad (20)$$

Dabei ist

$b_{r,h}$ horizontale Breite des Verbindungsteils am Giebelelement, in m

$b_{r,v}$ vertikale Höhe des Verbindungsteils am Giebelelement, in m

l_c Bogenlänge der Tragprofile, in m

7.2.5 Fläche des lichtdurchlässigen Teils

Die Fläche des lichtdurchlässigen Teils A_t ist die freie äußere Oberfläche und ist für symmetrische Dachlichtbänder definiert als:

$$A_t = A_{t,b} + A_{t,r} + 2 \cdot A_{t,ge} \quad [\text{m}^2] \quad (21)$$

Dabei ist

$A_{t,b}$ Fläche des lichtdurchlässigen Teils gemessen zwischen den Tragprofilen, in m^2

$A_{t,r}$ Fläche des lichtdurchlässigen Teils gemessen zwischen Giebelelement und nächstem Tragprofil, in m^2

$A_{t,ge}$ Fläche des lichtdurchlässigen Teils des Giebelelementes, in m^2

Die Fläche des lichtdurchlässigen Teils zwischen Tragprofilen ist definiert als:

$$A_{t,b} = (n_{b,p} - 1) \cdot l_c \cdot a_p \quad [\text{m}^2] \quad (22)$$

Dabei ist

a_p Abstand gemessen zwischen den Tragprofilen nach Abbildung 17 (Regelplatte), in m

l_c Bogenlänge der Tragprofile, in m

$n_{b,p}$ Anzahl der Tragprofile

Die Gesamtfläche des lichtdurchlässigen Teils zwischen Giebelelement (Verbindungsteil) und nächstem Tragprofil ist definiert als:

$$A_{t,r} = 2 \cdot l_c \cdot a_r \quad [\text{m}^2] \quad (23)$$

Dabei ist

- a_r Abstand zwischen dem Giebelelement (Verbindungsteil) und dem nächsten Tragprofil (Passplatte), in m
- l_c Bogenlänge des Tragprofils, in m

Die Fläche des lichtdurchlässigen Teils des Giebelelementes ist definiert als:

$$A_{t,ge} = 2 \cdot (A_{ge} - b_{r,h} \cdot l_c - e_{es,v} \cdot l_o) \quad (24)$$

Dabei ist

- A_{ge} Fläche der außenseitigen Oberfläche des Giebelelementes, in m^2
- $b_{r,h}$ horizontale Breite des Verbindungsteils am Giebelelement, in m
- $e_{es,v}$ virtuelle Höhe des Einfassrahmens in Querrichtung, in m
- l_c Bogenlänge der Tragprofile, in m
- l_o Länge der lichten Öffnung des Dachoberlichtes, in m

Beispielhaft ist hier die Gesamtfläche eines Giebelelementes A_{ge} für ein Dachlichtband in gebogener Form (Kreissegment) definiert als:

$$A_{ge} = \pi \cdot r^2 \cdot \left(\frac{\beta}{360^\circ} \right) - \frac{r^2}{2} \sin \beta \quad [\text{m}^2] \quad (25)$$

ANMERKUNG: Winkel in Grad.

Dabei ist

- β Mittelwinkel ($= 2\alpha$), in Grad
- r Ausrundungsradius des Systems, in m

7.2.6 Fläche von Paneelen

Falls lichtdurchlässige Teile oder Giebelelemente von Dachlichtbändern durch lichtundurchlässige Paneele ersetzt werden, müssen die betroffenen Flächen $A_{t,b}$, $A_{t,r}$ oder $A_{t,ge}$ in Gleichung 21 durch gleichwertige Flächen $A_{p,b}$, $A_{p,r}$ oder $A_{p,ge}$ ersetzt werden.

Dabei ist

- $A_{p,b}$ Fläche der Paneele gemessen zwischen den Tragprofilen, in m^2
- $A_{p,r}$ Fläche der Paneele gemessen zwischen dem Giebelelement und dem nächsten Tragprofil, in m^2
- $A_{p,ge}$ Fläche der Paneele an den Giebelelementen, in m^2

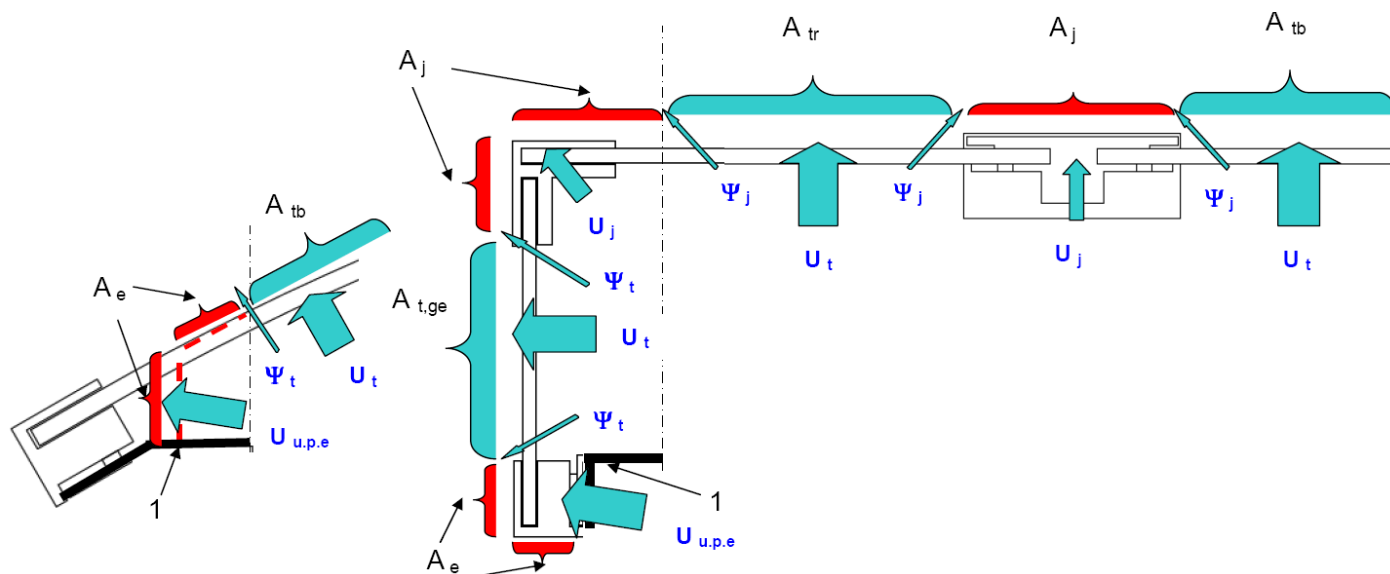
7.3 Gesamtwärmedurchgangskoeffizient eines Dachlichtbandes

Der Gesamt-U-Wert eines Dachlichtbandes soll unter Berücksichtigung der Eigenschaften des lichtdurchlässigen Teils, des Einfassrahmens, des Aufsetzkranzes und eventueller Paneele bewertet werden:

- Fläche des Aufsetzkranzes A_{up} wie in 7.2.2 festgelegt

- Fläche der Einfassrahmen A_e wie in 7.2.3 festgelegt
- Fläche der Verbindungsteile A_j wie in 7.2.4 festgelegt
- Fläche der lichtdurchlässigen Teile A_t wie in 7.2.5 festgelegt
- Fläche der Paneele A_p wie in 7.2.6 festgelegt
- Wärmedurchgangskoeffizient des Aufsetzkranzes U_{up} und in Verbindung mit einem Einfassrahmen $U_{up,e}$ wie in 7.1.2.1 festgelegt
- Wärmedurchgangskoeffizient des Verbindungsteils U_j wie in 7.1.2.3 festgelegt
- Wärmedurchgangskoeffizient des lichtdurchlässigen Teils U_t wie in 7.1.2.4 festgelegt
- Wärmedurchgangskoeffizient lichtundurchlässiger Paneele U_p wie in 7.1.2.5 festgelegt
- längenbezogener Wärmedurchgangskoeffizient des Übergangsbereiches zwischen Einfassrahmen und Aufsetzkranz Ψ_e wie in 7.1.2.6 festgelegt
- längenbezogener Wärmedurchgangskoeffizient des Übergangsbereiches zwischen lichtdurchlässigem Teil und Verbindungsteil Ψ_j wie in 7.1.2.6 festgelegt
- längenbezogener Wärmedurchgangskoeffizient des Übergangsbereiches zwischen lichtdurchlässigem Teil und Einfassrahmen Ψ_t wie in 7.1.2.6 festgelegt

7.3.1 Gesamtwärmedurchgangskoeffizient U_r eines Dachlichtbandes einschl. Einfassrahmen und Tragprofilen



Legende:

- 1 Bezugspunkt für die Berechnung
- A_e Fläche der außenseitigen Oberfläche des Einfassrahmens
- A_j Fläche der außenseitigen Oberfläche der Verbindungsteile
- A_{tb} Fläche des lichtdurchlässigen Teils gemessen zwischen den Tragprofilen (Regelplatte)
- A_{tr} Fläche des lichtdurchlässigen Teils gemessen zwischen der Begrenzung des Lichtbandes in Längsrichtung und dem nächsten Tragprofil (Passplatte)
- A_{up} Fläche der außenseitigen Oberfläche des Aufsetzkranzes
- U_j Wärmedurchgangskoeffizient des Verbindungsteils
- U_t Wärmedurchgangskoeffizient des lichtdurchlässigen Teils
- Ψ_j längenbezogener Wärmedurchgangskoeffizient im Übergangsbereich von lichtdurchlässigem Teil oder Paneelen und Verbindungsteil
- Ψ_t längenbezogener Wärmedurchgangskoeffizient im Übergangsbereich von transparenter Schale oder Paneelen und Einfass-/Lüftungsrahmen

Abbildung 18: Faktoren der Berechnung des Wärmedurchgangskoeffizienten eines Dachlichtbandes

Der U-Wert eines Dachlichtbandes U_r einschließlich eines Einfassrahmens ohne Aufsetzkranz wird unter Berücksichtigung des längenbezogenen Wärmedurchgangskoeffizienten im Dichtungsbereich wie folgt berechnet:

$$U_r = \frac{A_e \times U_e + A_j \times U_j + A_t \times U_t + l_j \times \Psi_j + l_t \times \Psi_t}{A_e + A_j + A_t} \quad [\text{W}/(\text{m}^2 \cdot \text{K})] \quad (26)$$

Dabei ist

- A_e Fläche der außenseitigen Oberfläche des Einfassrahmens, in m^2 (siehe 7.2.3)
- A_j Fläche der außenseitigen Oberfläche der Verbindungsteile, in m^2 (siehe 7.2.4)
- A_t Fläche der außenseitigen Oberfläche des lichtdurchlässigen Teils, in m^2 (siehe 7.2.5)
- l_j Länge der Übergangszone zwischen lichtdurchlässigem Teil und Verbindungsteil, in m
- l_t Länge der Übergangszone zwischen lichtdurchlässigem Teil und Einfassrahmen, in m
- U_e Wärmedurchgangskoeffizient des Einfassrahmens, in $\text{W}/(\text{m}^2 \cdot \text{K})$
- U_j Wärmedurchgangskoeffizient des Verbindungsteils, in $\text{W}/(\text{m}^2 \cdot \text{K})$
- U_t Wärmedurchgangskoeffizient des lichtdurchlässigen Teils, in $\text{W}/(\text{m}^2 \cdot \text{K})$
- Ψ_j längenbezogener Wärmedurchgangskoeffizient im Übergangsbereich von lichtdurchlässigem Teil oder Paneelen und Verbindungsteil, in $\text{W}/(\text{m} \cdot \text{K})$
- Ψ_t längenbezogener Wärmedurchgangskoeffizient im Übergangsbereich von transparenter Schale oder Paneelen und Einfass-/Lüftungsrahmen, in $\text{W}/(\text{m} \cdot \text{K})$

Die Gesamtlänge der Verbindungsteile ist definiert als:

$$l_j = (n_{b,p} + 1) \cdot l_c \quad [\text{m}] \quad (27)$$

Dabei ist

- l_c Bogenlänge der Tragprofile, in m
- $n_{b,p}$ Anzahl der Tragprofile

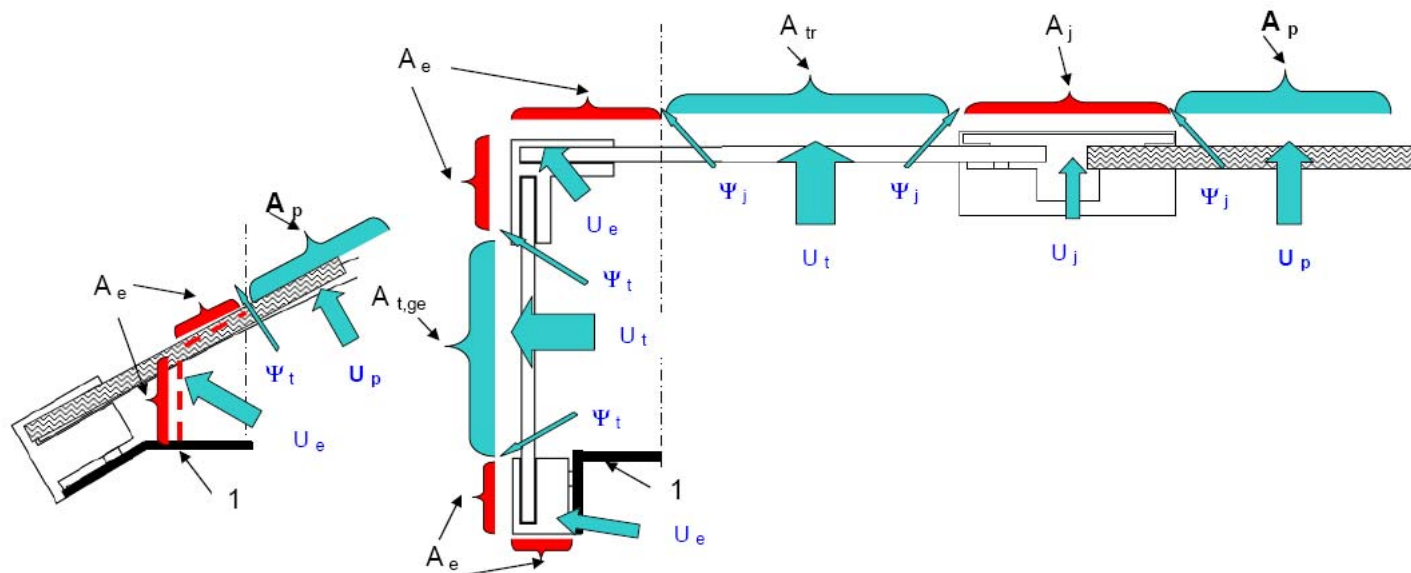
Die Gesamtlänge des Übergangsbereichs zwischen lichtdurchlässigem Teil und Einfassrahmen ist definiert als:

$$l_t = 2 \cdot [(n_{b,p} - 1) \cdot a_p + 2 \cdot a_r + w_o] \quad [\text{m}] \quad (28)$$

Dabei ist

- a_p Breite des lichtdurchlässigen Teils, in m
- a_r Breite des lichtdurchlässigen Teils (Passplatte), in m
- w_o Breite der lichten Öffnung, in m
- $n_{b,p}$ Anzahl der Tragprofile

7.3.2 Gesamtwärmedurchgangskoeffizient U_r eines Dachlichtbandes einschl. Einfassrahmen, Tragprofilen und Paneelen



Legende:

- 1 Bezugspunkt für die Berechnung
- A_e Fläche der außenseitigen Oberfläche des Einfassrahmens
- A_j Fläche der außenseitigen Oberfläche der Verbindungsteile
- $A_{p,b}$ Fläche der Paneele gemessen zwischen den Tragprofilen (Regelplatte)
- $A_{t,ge}$ Fläche des lichtdurchlässigen Teils des Giebelelementes
- $A_{t,b}$ Fläche des lichtdurchlässigen Teils gemessen zwischen den Tragprofilen (Regelplatte)
- $A_{t,r}$ Fläche des lichtdurchlässigen Teils gemessen zwischen der Begrenzung des Lichtbandes in Längsrichtung und dem nächsten Tragprofil (Passplatte)
- U_j Wärmedurchgangskoeffizient des Verbindungsteils
- U_p Wärmedurchgangskoeffizient der Paneele
- U_t Wärmedurchgangskoeffizient des lichtdurchlässigen Teils
- Ψ_j längenbezogener Wärmedurchgangskoeffizient im Übergangsbereich von lichtdurchlässigem Teil oder Paneelen und Verbindungsteil
- Ψ_t längenbezogener Wärmedurchgangskoeffizient im Übergangsbereich von transparenter Schale oder Paneelen und Einfass-/Lüftungsrahmen

Abbildung 19: Faktoren der Berechnung des Wärmedurchgangskoeffizienten eines Dachlichtbandes mit Paneelen

Der U-Wert eines Dachlichtbandes U_r einschließlich eines Einfassrahmens und Paneelen ohne Aufsetzkrans wird unter Berücksichtigung des längenbezogenen Wärmedurchgangskoeffizienten im Dichtungsbereich wie folgt berechnet:

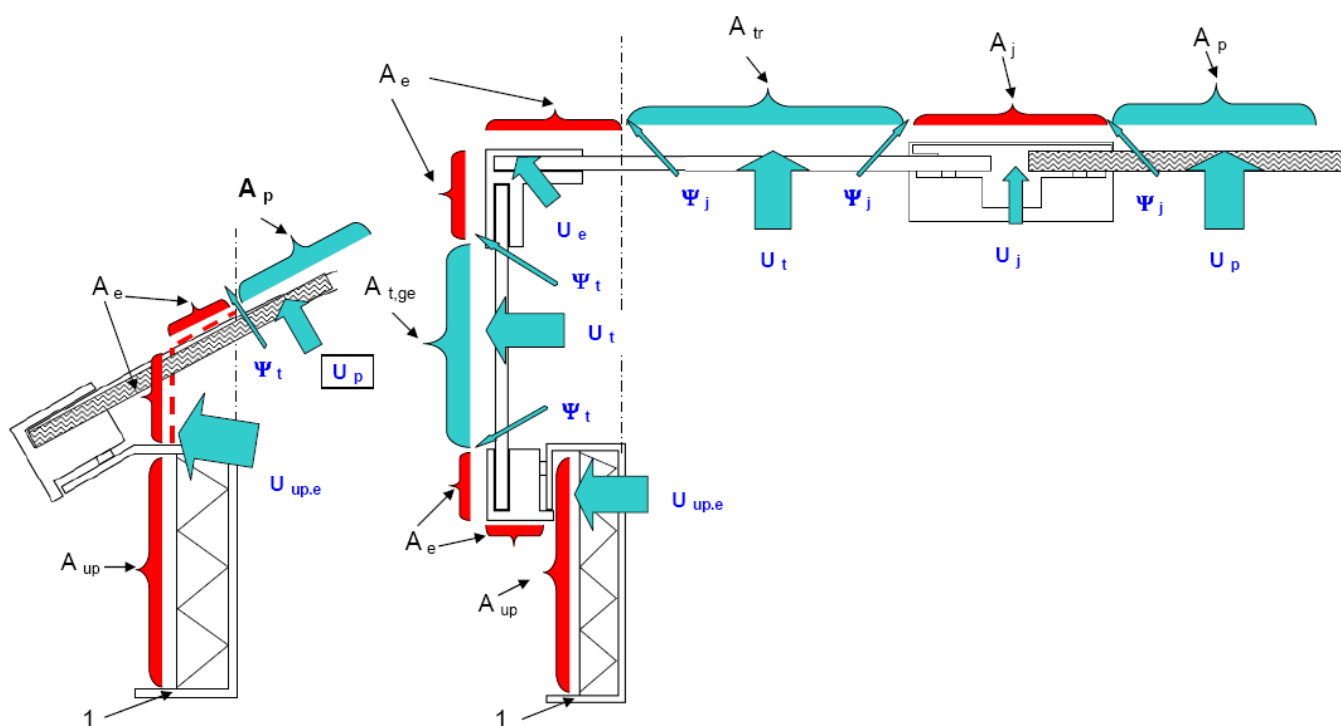
$$U_r = \frac{A_e \times U_e + A_j \times U_j + A_p \times U_p + A_t \times U_t + l_j \times \Psi_j + l_t \times \Psi_t}{A_e + A_j + A_p + A_t} \quad [\text{W}/(\text{m}^2 \cdot \text{K})] \quad (29)$$

Dabei ist

- A_e Fläche der außenseitigen Oberfläche des Einfassrahmens, in m^2 (siehe 7.2.3)
- A_j Fläche der außenseitigen Oberfläche der Verbindungsteile, in m^2 (siehe 7.2.4)
- A_p Fläche der außenseitigen Oberfläche der Paneele, in m^2 (siehe 7.2.6)
- A_t Fläche der außenseitigen Oberfläche des lichtdurchlässigen Teils, in m^2 (siehe 7.2.5)
- l_j Länge der Übergangszone zwischen lichtdurchlässigem Teil und Verbindungsteil, in m

- l_t Länge der Übergangszone zwischen lichtdurchlässigem Teil und Einfassrahmen, in m
- U_e Wärmedurchgangskoeffizient des Einfassrahmens, in $W/(m^2 \cdot K)$
- U_j Wärmedurchgangskoeffizient des Verbindungsteils, in $W/(m^2 \cdot K)$
- U_p Wärmedurchgangskoeffizient der Paneele, in $W/(m^2 \cdot K)$
- U_t Wärmedurchgangskoeffizient des lichtdurchlässigen Teils, in $W/(m^2 \cdot K)$
- Ψ_j längenbezogener Wärmedurchgangskoeffizient im Übergangsbereich von lichtdurchlässigem Teil oder Paneelen und Verbindungsteil, in $W/(m \cdot K)$
- Ψ_t längenbezogener Wärmedurchgangskoeffizient im Übergangsbereich von transparenter Schale oder Paneelen und Einfass-/Lüftungsräumen, in $W/(m \cdot K)$

7.3.3 Gesamtwärmedurchgangskoeffizient U_{rc} eines Dachlichtbandes einschl. Einfassrahmen, Tragprofilen, Paneelen und Aufsetzkranz



Legende:

- 1 Bezugspunkt für die Berechnung
- A_j Fläche der außenseitigen Oberfläche der Verbindungsteile
- A_p Fläche der außenseitigen Oberfläche der Paneele / the outer exposed surface of panels
- $A_{t,r}$ Fläche des lichtdurchlässigen Teils gemessen zwischen Giebelelement und nächstem Tragprofil
- A_{up} Fläche der außenseitigen Oberfläche des Aufsetzkranzes
- U_j Wärmedurchgangskoeffizient des Verbindungsteils
- U_p Wärmedurchgangskoeffizient der Paneele
- U_t Wärmedurchgangskoeffizient des lichtdurchlässigen Teils
- $U_{up,e}$ Wärmedurchgangskoeffizient des Aufsetzkranzes einschließlich des Einfassrahmens
- Ψ_j längenbezogener Wärmedurchgangskoeffizient im Übergangsbereich von lichtdurchlässigem Teil oder Paneelen und Verbindungsteil
- Ψ_t längenbezogener Wärmedurchgangskoeffizient im Übergangsbereich von transparenter Schale oder Paneelen und Einfass-/Lüftungsräumen

Abbildung 20: Faktoren der Berechnung des Wärmedurchgangskoeffizienten eines Dachlichtbandes mit Aufsetzkranz

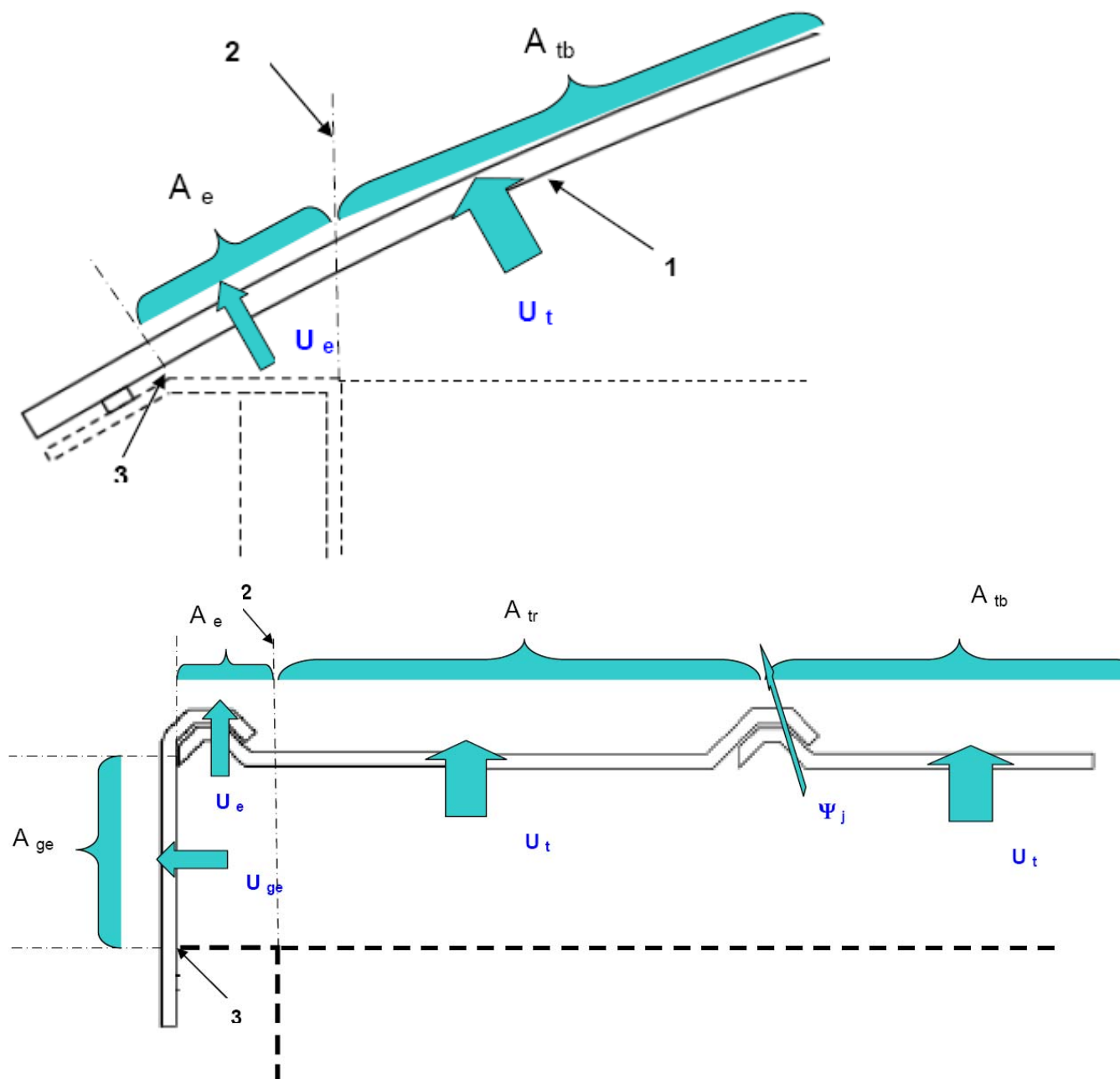
Der U-Wert eines Dachlichtbandes U_{rc} aus lichtdurchlässigen Teilen, Einfassrahmens, Paneelen und Aufsetzkranz wird wie folgt berechnet:

$$U_{rc} = \frac{(A_{up} + A_e) \times U_{up,e} + A_j \times U_j + A_p \times U_p + A_t \times U_t + l_j \times \Psi_j + l_t \times \Psi_t}{A_{up} + A_e + A_j + A_p + A_t} \quad [W/(m^2 \cdot K)] \quad (30)$$

Dabei ist

- A_e Fläche der außenseitigen Oberfläche des Einfassrahmens, in m^2 (siehe 7.2.3)
- A_{up} Fläche der außenseitigen Oberfläche des Aufsetzkranzes, in m^2 (siehe 7.2.2)
- A_j Fläche der außenseitigen Oberfläche der Verbindungsteile, in m^2 (siehe 7.2.4)
- A_p Fläche der außenseitigen Oberfläche der Paneele, in m^2 (siehe 7.2.6)
- A_t Fläche der außenseitigen Oberfläche des lichtdurchlässigen Teils, in m^2 (siehe 7.2.5)
- l_j Länge der Übergangszone zwischen lichtdurchlässigem Teil und Verbindungsteil, in m (nach Gleichung 27)
- l_t Länge der Übergangszone zwischen lichtdurchlässigem Teil und Einfassrahmen, in m (nach Gleichung 28)
- $U_{up,e}$ Wärmedurchgangskoeffizient des Aufsetzkranzes einschließlich des Einfassrahmens, in $W/(m^2 \cdot K)$
- U_e Wärmedurchgangskoeffizient des Einfassrahmens, in $W/(m^2 \cdot K)$
- U_p Wärmedurchgangskoeffizient der Paneele, in $W/(m^2 \cdot K)$
- U_t Wärmedurchgangskoeffizient des lichtdurchlässigen Teils, in $W/(m^2 \cdot K)$
- Ψ_j längenbezogener Wärmedurchgangskoeffizient im Übergangsbereich von lichtdurchlässigem Teil oder Paneelen und Verbindungsteil, in $W/(m \cdot K)$
- Ψ_t längenbezogener Wärmedurchgangskoeffizient im Übergangsbereich von transparenter Schale oder Paneelen und Einfass-/Lüftungsrahmen, in $W/(m \cdot K)$

7.3.4 Gesamtwärmedurchgangskoeffizient U_r eines selbsttragenden Dachlichtbandes ohne Aufsetzkranz



Legende:

- 1 lichtdurchlässiges Teil
- 2 Grenze der lichten Öffnung
- 3 Bezugspunkt für die Berechnung
- A_e Fläche der außenseitigen Oberfläche des Einfassrahmens
- $A_{t,b}$ Fläche des lichtdurchlässigen Teils (Regelplatte)
- $A_{t,ge}$ Fläche des lichtdurchlässigen Teils des Giebelelementes
- $A_{t,r}$ Fläche des lichtdurchlässigen Teils (Passplatte)
- U_e Wärmedurchgangskoeffizient des Einfassrahmens

- U_{ge} Wärmedurchgangskoeffizient des Giebelelementes
- U_p Wärmedurchgangskoeffizient der Paneele
- U_t Wärmedurchgangskoeffizient des lichtdurchlässigen Teils
- Ψ_j längenbezogener Wärmedurchgangskoeffizient im Übergangsbereich von nebeneinander liegenden transparenten Teilen

Abbildung 21: Faktoren der Berechnung des Wärmedurchgangskoeffizienten eines selbsttragenden Dachlichtbandes ohne Aufsetzkranz

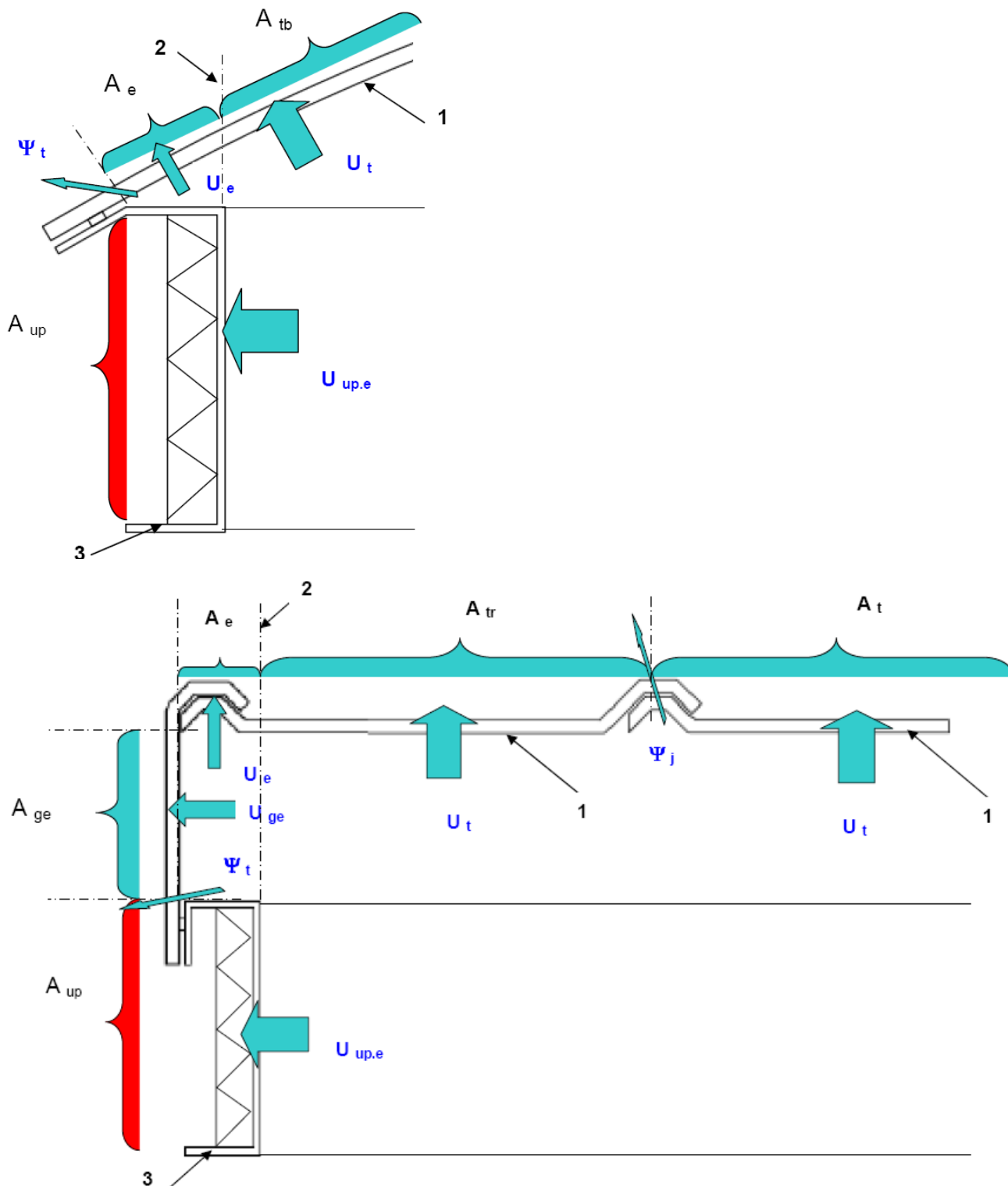
Der U-Wert eines selbsttragenden Dachlichtbandes U_r ohne Aufsetzkranz wird unter Berücksichtigung des längenbezogenen Wärmedurchgangskoeffizienten im Dichtungsbereich wie folgt berechnet:

$$U_r = \frac{A_t \times U_t + A_e \times U_e + A_{t.ge} \times U_{ge} + l_j \times \Psi_j}{A_t + A_{t.ge} + A_e} \quad [W/(m^2 \cdot K)] \quad (31)$$

Dabei ist

- A_e Fläche der außenseitigen Oberfläche des Einfassrahmens, in m^2 (siehe 7.2.3)
- A_t Fläche der außenseitigen Oberfläche des lichtdurchlässigen Teils, in m^2
- $A_{t,ge}$ Fläche des lichtdurchlässigen Teils des Giebelelementes, in m^2 (siehe 7.2.5)
- l_j Länge der Übergangzone zwischen lichtdurchlässigem Teil und Verbindungsteil, in m (nach Gleichung 27)
- U_e Wärmedurchgangskoeffizient des Einfassrahmens, in $W/(m^2 \cdot K)$
- U_t Wärmedurchgangskoeffizient des lichtdurchlässigen Teils, in $W/(m^2 \cdot K)$
- U_{ge} Wärmedurchgangskoeffizient des Giebelelementes, in $W/(m^2 \cdot K)$
- Ψ_j längenbezogener Wärmedurchgangskoeffizient im Übergangsbereich von nebeneinander liegenden lichtdurchlässigen Teilen, in $W/(m \cdot K)$

7.3.5 Gesamtwärmedurchgangskoeffizient U_{rc} eines selbsttragenden Dachlichtbandes mit Aufsetzkranz



Legende:

- 1 lichtdurchlässiges Teil
- 2 Grenze der lichten Öffnung

3	Bezugspunkt für die Berechnung
A_e	Fläche der außenseitigen Oberfläche des Einfassrahmens
A_{ge}	Fläche des Giebelelementes
A_t	Fläche der außenseitigen Oberfläche des lichtdurchlässigen Teils
$A_{t,r}$	Fläche des lichtdurchlässigen Teils (Passplatte)
A_{up}	Fläche der außenseitigen Oberfläche des Aufsetzkranzes
U_e	Wärmedurchgangskoeffizient des Einfassrahmens
U_t	Wärmedurchgangskoeffizient des lichtdurchlässigen Teils
U_{ge}	Wärmedurchgangskoeffizient des Giebelelementes
$U_{up,e}$	Wärmedurchgangskoeffizient des Aufsetzkranzes einschließlich des Einfassrahmens
Ψ_j	längenbezogener Wärmedurchgangskoeffizient im Übergangsbereich von nebeneinander liegenden transparenten Teilen
Ψ_t	längenbezogener Wärmedurchgangskoeffizient im Übergangsbereich von transparenter Schale und Aufsetzkranz

Abbildung 22: Faktoren der Berechnung des Wärmedurchgangskoeffizienten eines selbsttragenden Dachlichtbandes mit Aufsetzkranz

Der U-Wert eines selbsttragenden Dachlichtbandes U_{rc} mit Aufsetzkranz wird wie folgt berechnet:

$$U_{rc} = \frac{A_{up} \times U_{up,e} + A_e \times U_e + A_{ge} \times U_{ge} + A_t \times U_t + l_j \times \Psi_j + l_t \times \Psi_t}{A_{up} + A_e + A_{ge} + A_t} \quad [W/(m^2 \cdot K)] \quad (32)$$

Dabei ist

A_e	Fläche der außenseitigen Oberfläche des Einfassrahmens, in m^2 (siehe 7.2.3)
A_{ge}	Fläche des Giebelelementes, in m^2 (siehe 7.2.5)
A_{up}	Fläche der außenseitigen Oberfläche des Aufsetzkranzes (siehe 7.2.2) the outer exposed surface of the upstand, in m^2 (siehe 7.2.2)
A_t	Fläche der außenseitigen Oberfläche des lichtdurchlässigen Teils (siehe 7.2.5) the outer exposed surface of the translucent part, in m^2 (siehe 7.2.5)
$A_{t,ge}$	Fläche des lichtdurchlässigen Teils des Giebelelementes, in m^2 (siehe 7.2.5)
l_j	Länge der Übergangszone zwischen lichtdurchlässigem Teil und Verbindungsteil, in m (nach Gleichung 27)
l_t	Länge der Übergangszone zwischen lichtdurchlässigem Teil und Aufsetzkranz, in m (nach Gleichung 28)
U_e	Wärmedurchgangskoeffizient des Einfassrahmens, in $W/(m^2 \cdot K)$
U_{ge}	Wärmedurchgangskoeffizient des Giebelelementes, in $W/(m^2 \cdot K)$
U_t	Wärmedurchgangskoeffizient des lichtdurchlässigen Teils, in $W/(m^2 \cdot K)$
$U_{up,e}$	thermal transmittance of the upstand and junction with translucent part, in $W/(m^2 \cdot K)$
Ψ_j	längenbezogener Wärmedurchgangskoeffizient im Übergangsbereich von nebeneinander liegenden lichtdurchlässigen Teilen, in $W/(m \cdot K)$
Ψ_t	längenbezogener Wärmedurchgangskoeffizient im Übergangsbereich von transparenten Teilen und Aufsetzkranz

7.3.6 Rundungsregel für den Wärmedurchgangskoeffizienten bei Berechnung und Klassifizierung

Zur Berechnung des Wärmedurchgangskoeffizienten sind die Werte von U_e , U_{up} and Ψ und die Werte der Oberflächen als Eingabegrößen mit 3 wertgebenden Stellen zu verwenden.

Für die Ausgabe (Ergebnis der Klassifizierung) sind die Werte auf zwei wertgebende Stellen zu runden.

Beispiele:

- Ergebnis der Berechnung = 1,41 wird zu 1,4 W/(m²·K)
- Ergebnis der Berechnung = 1,45 wird zu 1,5 W/(m²·K)
- Ergebnis der Berechnung = 0,741 wird zu 0,74 W/(m²·K)
- Ergebnis der Berechnung = 0,745 wird zu 0,75 W/(m²·K)

8 Bewertung der Wärmedurchgangskoeffizienten von Dachoberlichtern, die von EUROLUX-Mitgliedern hergestellt wurden

8.1 Allgemeines

Um die Leistungen des Produktes eines jeden Hersteller untereinander vergleichen zu können, empfiehlt EUROLUX den U-Wert des Referenzmodells für jeden Familie zu bestimmen, wie es in den nachstehenden Abschnitten angegeben ist.

Dieser Referenzwert sollte durch ein unabhängiges Prüfinstitut zertifiziert werden.

Das Referenzmodell hängt nur von der Nenngröße der lichten Dachöffnung und der Höhe des Aufsetzkranzes ab. Die gelieferten Produkte können andere Abmessungen haben.

Die in dieser Richtlinie beschriebene Berechnungsmethode ermöglicht den spezifischen U-Wert für das gelieferte Produkt zu bestimmen und zu erklären.

8.2 Referenzmodell

8.2.1 Lichtkuppel ohne Aufsetzkranz

Tabelle 2: Übersicht über die Referenzmodelle für Lichtkuppeln ohne Aufsetzkranz

Typ A	Typ B
Nenngröße der Dachöffnung 1.20 m x 1.20 m	Nenngröße der Dachöffnung 1.50 m x 1.50 m
$U_{r,ref}, A_{r,ref}$	$U_{r,ref}, A_{r,ref}$

Um das Lichtkuppel-Referenzmodell zu charakterisieren, sind die folgenden Angaben mit Bezug auf die $U_{r,ref}$ -Wert-Erklärung zu machen:

Typ: A oder B

Lichtdurchlässiger

Teil: Verglasungsmaterial; Anzahl der Schalen; Lichttransmissionsgrad; Abmessung des lichtdurchlässigen Teils

Einfassrahmen: JA oder NEIN; falls JA ist das Material anzugeben; fest oder öffnenbar; falls öffnenbar ist die Anzahl der Dichtungen anzugeben

8.2.2 Lichtkuppel mit Aufsetzkranz

Aufsetzkranzhöhe: 300 mm

Tabelle 3: Übersicht über die Referenzmodelle für Lichtkuppeln mit Aufsetzkranz

Typ A	Typ B
Lichtkuppel mit Aufsetzkranz mit nur einem lichtdurchlässigen Teil	Lichtkuppel mit Aufsetzkranz mit zwei oder mehr lichtdurchlässigen Teilen

Nenngröße der Dachöffnung 1.20 m x 1.20 m	Nenngröße der Dachöffnung 1.50 m x 1.50 m
$U_{rc,ref300}, A_{r,ref300}$	$U_{rc,ref300}, A_{r,ref300}$

Um das Lichtkuppel-Referenzmodell zu charakterisieren, sind die folgenden Angaben mit Bezug auf die $U_{rc,ref300}$ -Wert-Erklärung zu machen:

Typ: A oder B

Lichtdurchlässiger

Teil: Verglasungsmaterial; Anzahl der Schalen; Lichttransmissionsgrad; Abmessung des lichtdurchlässigen Teils

Einfassrahmen: JA oder NEIN; falls JA ist das Material anzugeben; fest oder offenbar; falls offenbar ist die Anzahl der Dichtungen anzugeben

Aufsetzkranz: Wandungsmaterial; Material der Wärmedämmung; Dicke der Wärmedämmung

8.2.3 Dachlichtband ohne Aufsetzkranz

Tabelle 4: Übersicht über die Referenzmodelle für Dachlichtbänder ohne Aufsetzkranz

Typ A
Dachlichtband mit nur einem lichtdurchlässigen Teil
Nenngröße der Dachöffnung 2 m x 5 m
$U_{r,ref}, A_{r,ref}$

Um das Lichtkuppel-Referenzmodell zu charakterisieren, sind die folgenden Angaben mit Bezug auf die $U_{r,ref}$ -Wert-Erklärung zu machen:

Typ: A

Lichtdurchlässiger

Teil: Verglasungsmaterial; Anzahl der Schalen; Lichttransmissionsgrad; Abmessung des lichtdurchlässigen Teils

Einfassrahmen: JA oder NEIN; falls JA ist das Material anzugeben; fest oder offenbar; falls offenbar ist die Anzahl der Dichtungen anzugeben

8.2.4 Dachlichtband mit Aufsetzkranz

Aufsetzkranzhöhe: 300 mm

Tabelle 5: Übersicht über die Referenzmodelle für Dachlichtbänder mit Aufsetzkranz

Typ A
Dachlichtband mit Aufsetzkranz und lichtdurchlässigen Teilen
Nenngröße der Dachöffnung 2 m x 5 m
$U_{rc,ref300}, A_{r,ref300}$

Um das Lichtkuppel-Referenzmodell zu charakterisieren, sind die folgenden Angaben mit Bezug auf die $U_{rc,ref300}$ -Wert-Erklärung zu machen:

	EUROLUX-Richtlinie 01 Ermittlung des U-Wertes von Dachoberlichtern nach DIN EN 1873 und DIN EN 14963	September 2011
---	---	-----------------------

Typ: A

Lichtdurchlässiger Teil: Verglasungsmaterial; Anzahl der Schalen; Lichttransmissionsgrad; Abmessung des lichtdurchlässigen Teils

Einfassrahmen: JA oder NEIN; falls JA ist das Material anzugeben; fest oder öffenbar; falls öffenbar ist die Anzahl der Dichtungen anzugeben

Aufsetzkranz: Wandungsmaterial; Material der Wärmedämmung; Dicke der Wärmedämmung

.

Anhang 1: Methode zur Berechnung des Wärmestromes durch ein in ein Gebäude eingebautes Dachoberlicht unter Berücksichtigung der Einbindung des Aufsetzkranzes in den Dachaufbau

Dieser Anhang kann in einer Entwurfs- oder Planungsphase verwendet werden, um die Energieeffizienz eines eingebauten Dachoberlichtes zu berechnen.

Der Hersteller sollte die folgenden Eigenschaften des gelieferten Dachoberlichtes angeben.

$U_{r,ref}$ - $A_{r,ref}$ oder $U_{rc,ref300}$ - $A_{rc,ref300}$ Werte	für das Referenzmodell,
U_r - A_r oder U_{rc} - A_{rc} Werte, Nenngröße, k_t	für jedes gelieferte Dachoberlicht

Der Planer hat den Teil des Aufsetzkranzes zu berücksichtigen, der Teil der Wärmedämmung des Daches darstellt sowie die Nenngrößen der Öffnungen für die Dachoberlichter innerhalb der Dachfläche.

Die Güte des eingebauten Dachoberlichtes ist eine Funktion:

- des U_{rc} -Wertes des Dachoberlichtes und
- der Tiefe der Einbindung des Aufsetzkranzes in den Dachaufbau.

Dieser Anhang definiert, wie der Bemessungs-U-Wert, $U_{rc,inst}$, einer Lichtkuppel oder eines Dachlichtbandes aus dem U_{rc} (Wert für die CE-Kennzeichnung) für jede spezielle Anwendung der Gebäudehülle berechnet wird.

Dieser Anhang liefert Informationen, wie ein äquivalenter U-Wert für die Dachöffnung in Abhängigkeit von den Abmessungen und der Ausführung des Dachoberlichtes berechnet wird.

Der U-Wert eines in ein Dach eingebauten Dachlichtbandes $U_{rc,inst}$ wird wie folgt berechnet:

$$U_{rc,inst} = U_{rc} - (h_{insulat} \times k_t) \quad \text{W/[m}^2 \times \text{K]} \quad (\text{A1.1})$$

Dabei ist:

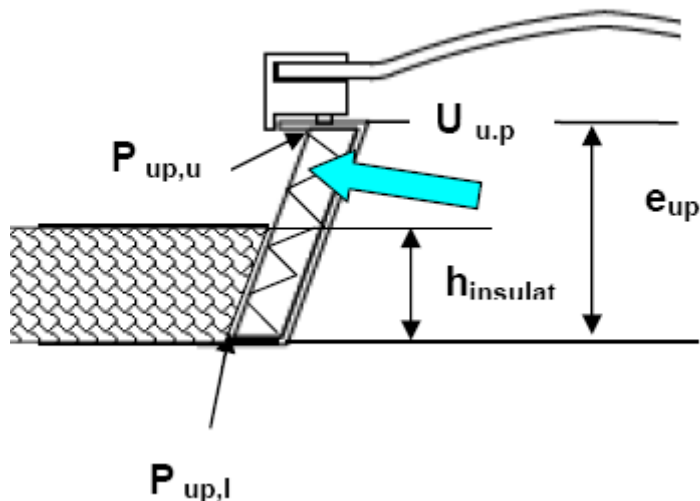
$h_{insulat}$	Höhe der Wärmedämmung der Dachfläche, in m
k_t	Koeffizient zur Berücksichtigung des Teiles des Aufsetzkranzes, der zur Wärmedämmung des Daches gehört, in W/(m·K)
U_{rc}	Gesamt-Wärmedurchgangskoeffizient eines Dachoberlichtes

Der Koeffizient k_t ist definiert als:

$$k_t = \frac{U_{up} \times P_{up}}{A_{rc}} \quad \text{W/[m}^3 \times \text{K]} \quad (\text{A1.2})$$

Dabei ist:

A_{rc}	Oberfläche des Dachoberlichtes mit Aufsetzkranz, in m ²
P_{up}	Bezugsumfang des Aufsetzkranzes (berechnet als Mittelwert aus oberem, äußeren Umfang $P_{up,u}$ und unterem, äußeren Umfang $P_{up,l}$), in m
U_{up}	Wärmedurchgangskoeffizient des Aufsetzkranzes, in W/(m ² ·K)



Legende:

e_{up} Höhe des Aufsetzkranzes, in m

$h_{insulat}$ Höhe der Wärmedämmung der Dachfläche / height of insulating part of the roof

$P_{up,u}$ oberer, äußerer Umfang des Aufsetzkranzes, in m / upper outer perimeter of the upstand

$P_{up,l}$ unterer, äußerer Umfang des Aufsetzkranzes, in m / lower outer perimeter of the upstand

U_{up} Wärmedurchgangskoeffizient des Aufsetzkranzes / the thermal transmittance of the upstand

Der Bemessungswärmestrom H_{rc} durch ein eingebautes Dachoberlicht wird wie folgt berechnet:

$$H_{rc} = A_{rc} \times U_{rc,inst} \quad [W/K] \quad (A1.3)$$

Dabei ist

A_{rc} Oberfläche des Dachoberlichtes mit Aufsetzkranz, in m^2

$U_{rc,inst}$ Wärmedurchgangskoeffizient eines in die Dachfläche eingebauten Dachoberlichtes, in $W/[m^2 \times K]$

Anhang 2:

Berechnung des U-Wertes des transparenten Teils von Dachlichtbändern bestehend aus massiven Acryl- (PMMA-) oder Polycarbonat- (PC-) Platten

A2.1 Grundlagen

A2.1.1 Allgemeiner Ansatz

Gemäß DIN EN 673 ist die Berechnung des U-Wertes festgelegt durch

$$\frac{1}{U} = \frac{1}{h_e} + \frac{1}{h_i} + \frac{1}{h_t} \quad (\text{A2.1})$$

Dabei ist

h_e äußerer Wärmeübergangskoeffizient in $W/(m^2 \cdot K)$

h_i innerer Wärmeübergangskoeffizient in $W/(m^2 \cdot K)$

h_t Gesamtwärmedurchgangskoeffizient der Verglasung in $W/(m^2 \cdot K)$

$$R = \frac{1}{U} = \frac{1}{h_i} + \sum_{i=1}^n r_i + \frac{1}{h_e} \quad (\text{A2.2})$$

Dabei ist

h_e äußerer Wärmeübergangskoeffizient in $W/(m^2 \cdot K)$

h_i innerer Wärmeübergangskoeffizient in $W/(m^2 \cdot K)$

r_i Einzel-Wärmedurchgangswiderstand in $(m^2 \cdot K)/W$

R Gesamt-Wärmedurchgangswiderstand in $(m^2 \cdot K)/W$

U U-Wert in $W/(m^2 \cdot K)$

Bei einem horizontalem Wärmestrom beträgt der Wert des inneren Wärmeübergangskoeffizienten h_i $8 W/(m^2 \cdot K)$ und $1/h_i$ ist gerundet gleich $0,13 (m^2K)/W$.

Gemäß DIN EN ISO 10077-1 beträgt der Wert des inneren Wärmeübergangskoeffizienten h_i bei einem vertikalem Wärmestrom $10 W/(m^2 \cdot K)$ und $1/h_i$ ist gerundet gleich $0,10 (m^2K)/W$.

Der Wert des äußeren Wärmeübergangskoeffizienten h_e ist gleich $23 W/(m^2 \cdot K)$ und $1/h_e$ ist gerundet gleich $0,04 (m^2K)/W$.

Für massive, homogene Materialien ist der Einzel-Wärmewiderstand r_i definiert als:

$$r_i = \frac{d_i}{\lambda_i} \quad (\text{A2.3})$$

Dabei ist

d_i Dicke des Material i in m

λ_i Wärmeleitfähigkeitskoeffizient des Materials i in $W/(m \cdot K)$

Für gewöhnliche Anwendungen können die folgenden Werte gemäß DIN EN ISO 10456, Tabelle 3, verwendet werden:

$$\lambda_{\text{PMMA}} = 0,18 \text{ W}/(\text{m} \cdot \text{K})$$

$$\lambda_{\text{PC}} = 0,20 \text{ W}/(\text{m} \cdot \text{K})$$

A2.1.2 Stehende Luftschicht

Eine Luftschicht stellt einen besonders hohen Wärmedurchgangswiderstand dar, der nicht linear von der Dicke der Schicht abhängt. In dünnen Schichten wächst der Widerstand schnell mit der Dicke, in dicken Schichten verändert sich der Widerstand nur geringfügig aufgrund der Luftbewegung innerhalb der Schicht (siehe Abbildung 1).

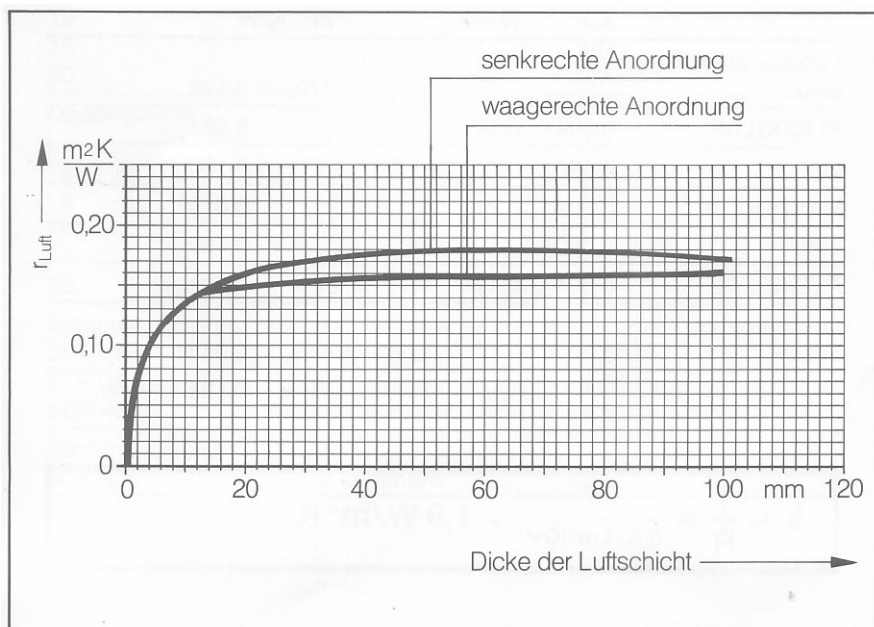


Abbildung 1: Wärmedurchgangswiderstand r für stehende Luftschichten, die horizontal oder vertikal angeordnet sind (einschließlich des Wärmeübergangskoeffizienten im Luftspalt)

(Quelle: Röhm-Architektenordner, Abschnitt PU 3, HRSG. Baurat Amtor Schwabe)

A2.2 Berechnung

A2.2.1 Einzelne Platte

$$R = \frac{1}{U} = \frac{1}{h_i} + \frac{d}{\lambda} + \frac{1}{h_e} \tag{A2.4}$$

Beispiel 1:

Wie groß ist der U_f -Wert für den transparenten Teil eines Dachlichtbandes aus einer 4 mm Acrylplatte?

Werte:

$$d = 0,004 \text{ m}$$

$$1/h_e = 0,04 \text{ (m}^2 \cdot \text{K)/W}$$

$$1/h_i = 0,10 \text{ (m}^2 \cdot \text{K)/W}$$

$$\lambda_{\text{PMMA}} = 0,18 \text{ W/(m} \cdot \text{K)}$$

Ergebnis:

$$R = \frac{1}{U_t} = \frac{1}{10 \text{ W/m}^2\text{K}} + \frac{0,004 \text{ m}}{0,18 \text{ W/mK}} + \frac{1}{25 \text{ W/m}^2\text{K}} = 0,162 \text{ m}^2\text{K/W} \quad (\text{A2.5})$$

$$U_t = 6,2 \text{ W/(m}^2 \cdot \text{K)} \quad (\text{A2.6})$$

A2.2.2 Zwei Platten mit stehender Luftschicht

$$R = \frac{1}{U_t} = \frac{1}{h_i} + \frac{1}{\Lambda} + \frac{1}{h_e} = \frac{1}{h_i} + \frac{d_1}{\lambda_1} + r_{\text{air}} + \frac{d_2}{\lambda_2} + \frac{1}{h_e} \quad (\text{A2.7})$$

Beispiel 2:

Wie groß ist der U-Wert für den transparenten Teil eines Dachlichtbandes bestehend aus einer Kombination von je zwei 4 mm dicken Acrylplatten und einer Luftschicht der Dicke 40 mm?

Werte:

$$d_{1,2} = 0,004 \text{ m}$$

$$1/h_e = 0,04 \text{ (m}^2 \cdot \text{K)/W}$$

$$1/h_i = 0,10 \text{ (m}^2 \cdot \text{K)/W}$$

$$r_{\text{air}} = 0,15 \text{ (m}^2 \cdot \text{K)/W}$$

$$\lambda_{1,2} = \lambda_{\text{PMMA}} = 0,18 \text{ W/(m} \cdot \text{K)}$$

Ergebnis:

$$R = \frac{1}{U_t} = 0,10 \text{ m}^2\text{K/W} + \frac{0,004 \text{ m}}{0,18 \text{ W/mK}} + 0,15 \text{ m}^2\text{K/W} + \frac{0,004 \text{ m}}{0,18 \text{ W/m}^2\text{K}} + 0,04 \text{ m}^2\text{K/W} = 0,334 \text{ m}^2\text{K/W} \quad (\text{A2.8})$$

$$U_t = 3,0 \text{ W/(m}^2 \cdot \text{K)} \quad (\text{A2.9})$$

A2.2.3 Drei Platten

$$R = \frac{1}{U_t} = \frac{1}{h_i} + \frac{1}{\Lambda} + \frac{1}{h_e} = \frac{1}{h_i} + \frac{d_1}{\lambda_1} + r_{1,\text{air}} + \frac{d_2}{\lambda_2} + r_{2,\text{air}} + \frac{d_3}{\lambda_3} + \frac{1}{h_e} \quad (\text{A2.10})$$

Beispiel 3:

Wie groß ist der U-Wert für den transparenten Teil eines Dachlichtbandes bestehend aus zwei Acrylplatten (je 4 mm dick), einer PC-Platte 3 mm dick und Luftschichtdicken von 50 mm und 20 mm?

Werte:

- $d_{1,3} = 0,004 \text{ m}$
- $d_2 = 0,003 \text{ m}$
- $1/h_e = 0,04 \text{ (m}^2 \cdot \text{K)/W}$
- $1/h_i = 0,10 \text{ (m}^2 \cdot \text{K)/W}$
- $r_{1,\text{air}} = 0,15 \text{ (m}^2 \cdot \text{K)/W}$
- $r_{2,\text{air}} = 0,16 \text{ (m}^2 \cdot \text{K)/W}$
- $\lambda_{1,3} = \lambda_{\text{PMMA}} = 0,18 \text{ W/(m} \cdot \text{K)}$
- $\lambda_2 = \lambda_{\text{PC}} = 0,20 \text{ W/(m} \cdot \text{K)}$

Ergebnis:

$$R = \frac{1}{U_t} = 0,10 \text{ m}^2 \text{K / W} + \frac{0,004 \text{ m}}{0,18 \text{ W / mK}} + 0,15 \text{ m}^2 \text{K / W} + \frac{0,003 \text{ m}}{0,20 \text{ W / m}^2 \text{K}} + 0,16 \text{ m}^2 \text{K} + \frac{0,004 \text{ m}}{0,18 \text{ W / mK}} + 0,04 \text{ m}^2 \text{K / W} = 0,509 \text{ m}^2 \text{K / W} \quad (\text{A2.11})$$

$$U_t = 1,96 \text{ W/(m}^2 \cdot \text{K)} \quad (\text{A2.12})$$

A2.2.4 Berechnung von Plattenkombinationen unter Verwendung verfügbarer U-Werte

Beispiel 4:

Wie groß ist der U-Wert für den transparenten Teil eines Dachlichtbandes bestehend aus einer Kombination aus einer massiven PC-Platte (4 mm), einer PC-Stegsechsfachplatte 16 mm (S6P16) und einer Luftschichtdicke von 50 mm?

Werte:

- $d_1 = 0,004 \text{ m}$
- $1/h_e = 0,04 \text{ (m}^2 \cdot \text{K)/W}$
- $1/h_i = 0,10 \text{ (m}^2 \cdot \text{K)/W}$
- $r_{1,\text{air}} = 0,16 \text{ (m}^2 \cdot \text{K)/W}$
- $U_{\text{S6P16}} = 1,85 \text{ W/(m}^2 \cdot \text{K)}$ (siehe DIN EN 15193, Tabelle C.3a)
- $\lambda_2 = \lambda_{\text{PC}} = 0,20 \text{ W/(m} \cdot \text{K)}$

Ergebnis:

Unter Verwendung von Gleichung (2) zur Bestimmung von r_{S6P16} :

$$r_{S6P16} = \frac{1}{1,85 \text{ W}/(\text{m}^2 \text{ K})} - 0,1 \text{ m}^2 \text{ K} / \text{W} - 0,04 \text{ m}^2 \text{ K} / \text{W} = 0,401 \text{ m}^2 \text{ K} / \text{W} \quad (\text{A2.13})$$

$$R = \frac{1}{U_i} = 0,10 \text{ m}^2 \text{ K} / \text{W} + \frac{0,004 \text{ m}}{0,20 \text{ W} / \text{mK}} + 0,16 \text{ m}^2 \text{ K} / \text{W} + 0,401 \text{ m}^2 \text{ K} / \text{W} + 0,04 \text{ m}^2 \text{ K} / \text{W} = 0,72 \text{ m}^2 \text{ K} / \text{W} \quad (\text{A2.14})$$

$$U_i = 1,39 \text{ W}/(\text{m}^2 \cdot \text{K}) \quad (\text{A2.15})$$